



# 2022 | SERIA MF DM I M

## Kosiarki i kosiarki z kondycjonerem

Innowacyjne i wydajne kosiarki oraz kosiarki z kondycjonerem



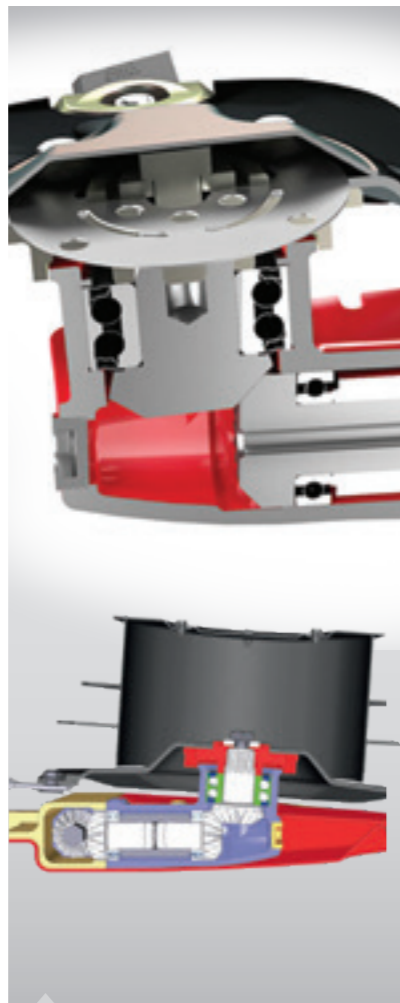
**FROM MASSEY FERGUSON**

**Strona 04**

Seria MF M: Kosiarki bębnowe

**Strona 06**

Seria MF Farmer DM:  
Kosiarki dyskowe

**Strona 08**

Kompaktowy napęd MF  
z przekładnią kątową

**Strona 10**

Przekładnia zębata czołowa MF  
o wzmocnionej konstrukcji

**Strona 12**

Kosiarki dyskowe MF:  
Montowane z tyłu

**Strona 15**

Kosiarki dyskowe MF: Czołowe

**Strona 22**

Dane techniczne

## Spis treści

- 04 Seria MF M: Kosiarki bębnowe
- 06 Seria MF Farmer DM: Kosiarki dyskowe
- 08 Kompaktowy napęd MF z przekładnią kątową
- 10 Przekładnia zębata czołowa MF o wzmocnionej konstrukcji
- 11 Kondycjonery MF
- 12 Kosiarki dyskowe MF: Kosiarka dyskowa tylna
- 13 Kosiarki dyskowe MF: Tylne, zawieszenie centralne
- 14 Kosiarki dyskowe MF: Tylne, centralnie zawieszane, ze składaniem pionowym
- 15 Kosiarki dyskowe MF: Czołowe
- 18 Zestaw kosiarek dyskowych typu Motyl MF
- 21 Kosiarka dyskowa MF z kondycjonerem: Zaczepiana centralnie zawieszona
- 22 Dane techniczne

## Seria MF M: Kosiarki bębnowe

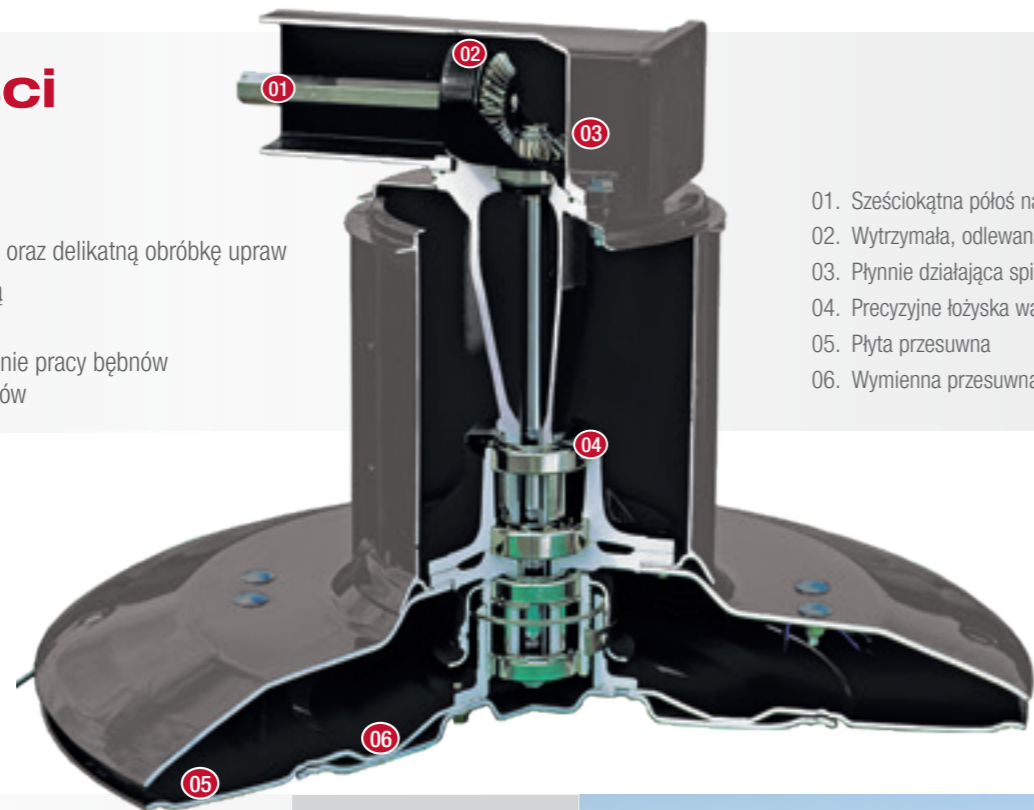
Kosiarki bębnowe Massey Ferguson serii M to niezawodne i oszczędne rozwiązanie do koszenia wysokiej jakości roślin nawet w najtrudniejszych warunkach. Precyzyjne cięcie i wysoka wydajność to gwarancja idealnego pokosu. Niezależnie od ilości materiału na polu można go skosić szybko bez ryzyka blokady czy uszkodzeń. Kosiarki bębnowe Massey Ferguson są dostępne w wersji montowanej z przodu lub z tyłu.

### Główne właściwości i korzyści

- Proste, solidne i niezawodne
- Duży obszar kontaktu bębna zapewnia niski nacisk na ziemię oraz delikatną obróbkę upraw
- Ramy o profilu kwadratowym i dużych rozmiarach gwarantują wyjątkową niezawodność oraz długi okres eksploatacji
- Doskonałe formowanie pokosu gwarantowane przez sparowanie pracy bębnow i dużą powierzchnię nakładania się szerokości koszenia bębnow

### Bęben koszący

W sercu kosiarek serii MF M znajduje się bęben koszący. Bębny kosiarek Massey Ferguson stworzono z myślą o zapewnianiu idealnych rezultatów pracy w każdych warunkach oraz o prostej i szybkiej konserwacji. Bębny są zamontowane w pięciu punktach i są skręcane, a nie spawane. Obrótowe sunące płozy z łatwością przesuwają się po nierównym podłożu, redukując zużycie i ograniczając skażenie paszy. Wymiana płóz przebiega szybko i łatwo. Wszystkie kosiarki bębnowe Massey Ferguson są wyposażone w standardowy system szybkiej wymiany ostrzy, a przekładnie zębate stożkowe pracują w kąpiel oleiowej wypełnionej na cały okres eksploatacji, co zapewnia płynną, bezobsługową pracę.



01. Sześciokątna płoś napędowa
02. Wytrzymała, odlewana obudowa
03. Płynnie działająca spiralna przekładnia zębata stożkowa
04. Precyzyjne łożyska walcowe
05. Płyta przesuwna
06. Wymienna przesuwna stopa

Mocowana z tyłu kosiarka bębnowa z zawieszeniem centralnym



Zmienna szerokość pokosu

### Mocowanie z przodu, sprzęg ruchomy

Montowane z przodu kosiarki MF M 294 FP-V i MF M 304 FP-V z wahliwym zawieszeniem są idealne do stosowania w połączeniu z kosiarkami montowanymi z tyłu lub z przyczepą samozbierającą. Wahliwe zawieszenie umożliwia przechył boczny do  $\pm 5^\circ$ , co zapewnia precyzyjne koszenie przy wysokiej prędkości jazdy po nierównym podłożu.

### Mocowanie z tyłu, zawieszenie centralne

Kosiarka MF M 304 TL o zawieszeniu centralnym doskonale sprawdza się w każdych warunkach. Centralne mocowanie umożliwia przechył boczny  $\pm 13^\circ$ . Kosiarkę podnosi się i opuszcza za pomocą jednokierunkowego siłownika hydraulicznego. Nacisk na podłoże jest kontrolowany za pośrednictwem systemu Massey Ferguson TurboLift. Ten system obejmuje regulowany akumulator hydropneumatyczny kontrolujący nacisk listwy tnącej, dzięki czemu kosiarkę można dostosować do większości warunków panujących na polu.

# SERIA MF M

## Seria MF DM Farmer: Kosiarki dyskowe

Maszyny MF DM 164, MF DM 205, MF DM 246 i MF DM 287 to solidne i ekonomiczne rozwiązanie dla małych i średnich gospodarstw rolnych, które nie oznacza kompromisu w dziedzinie jakości czy wykończenia. Idealnie dopasowane dla rolników, którzy posiadają ciągniki o niższej mocy lub z mniejszym arealem do skoszenia. Te kosiarki cechuje szereg zalet, których na ogół oczekuje się od większych i droższych maszyn.



### Funkcje kosiarek MF DM 164, MF DM 205, MF DM 246 i MF DM 287 to m.in.:

- WOM ze sprzęgłem jednokierunkowym, które przekazuje moc za pośrednictwem paska klinowego z ciągnika na listwę tnącą.
- Każda indywidualna głowica tnąca jest wyposażona w ochronę pod postacią ścinanego kołka, zapobiegając uszkodzeniu w razie uderzenia w przeszkodę. Te kołki można łatwo wymieniać w warunkach polowych.
- Płaski profil jest idealny do ciężkich plonów i w połączeniu ze standardową osłoną zabezpieczającą przed kamieniami oraz dużymi, utwardzonymi płozami, gwarantuje wiele lat bezproblemowej pracy.
- Stworzone z myślą o najwyższych osiągnięciach w najtrudniejszych warunkach
- Pozwala uzyskać duży przepływ dokładnie przyciętego materiału bez blokad, pozostawiając puszysty pokos i wysokiej jakości paszę.

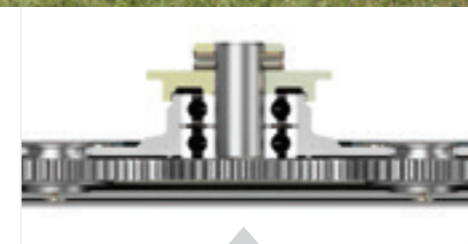


## Główne właściwości i korzyści

- Odpowiednie do różnych zastosowań
- Możliwość agregowania z mniejszymi ciągnikami
- Niski pobór mocy
- Odciążenie listwy tnącej za pomocą sprężyny — niższy nacisk na podłoże, delikatna dla upraw



Boczne zawieszenie: umożliwia koszenie na pochylonym terenie



Stałe mocowanie łożyskowe — wysoki poziom niezawodności podczas użytkowania



Napęd z paskiem klinowym ograniczający skoki obciążenia.



Trwała listwa tnąca w kąpeli olejowej

### Niska masa — szerokie pokrycie

Kosiarki dyskowe Massey Ferguson z przekładnią zębatą gwarantują długi okres eksploatacji i niskie koszty operacyjne. Lekka konstrukcja pozwala zmaksymalizować wydajność oraz umożliwia zastosowanie ciągników o mniejszej mocy. Prosta konstrukcja tych kosiarek niewymagająca dużych nakładów konserwacyjnych również gwarantuje ograniczenie przestoju do minimum.

### Precyzyjne koszenie — nawet w ciężkich warunkach

Precyzyjnie zaprojektowana listwa tnąca z eliptycznymi tarczami oraz solidnymi bębniami przenośnikowymi gwarantuje możliwość uzyskania czystego cięcia i wysokiej przepustowości nawet w trudnym terenie.

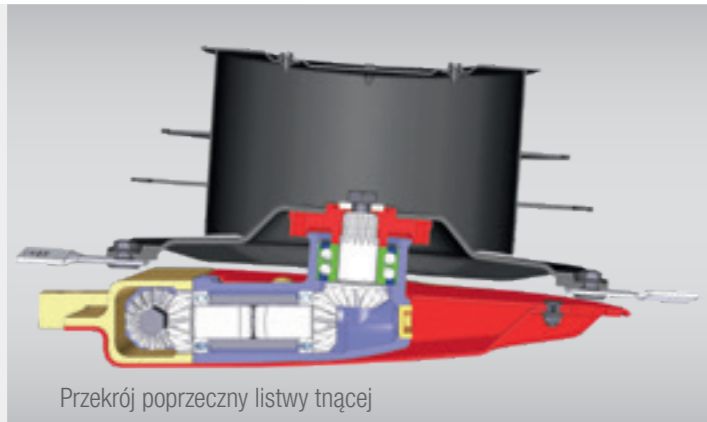
### Najważniejsze funkcje naszej listwy tnącej

Niskie zużycie i łatwa konserwacja. Wszystkie komponenty skręcanej listwy tnącej zamontowano tak, aby dostęp do nich był prosty.

- Zbudowane, by wytrzymać obciążenia dzięki solidnej konstrukcji i wysokiej jakości materiałów
- Najdoskonalsze ostrza kosiarek Massey Ferguson gwarantują niezwykle wysoką jakość cięcia
- Wysokiej jakości łożyska kulkowe zastosowane w maszynie gwarantują płynne działanie przekładni oraz długi okres eksploatacji
- Pełne uszczelnienie całej listwy tnącej

SERIA MF DM

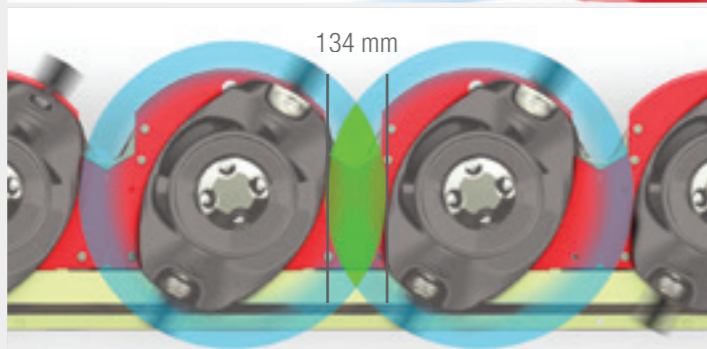
## Seria MF DM Professional



Przekrój poprzeczny listwy tnącej



Zoptymalizowana listwa tnąca (od spodu)



Zachodzenie na siebie pół cięcia: duże zachodzenie na siebie pół, doskonale skierowane w stronę przodu

### Sekret idealnego cięcia

#### Kompaktowy napęd kątowy

W sercu tego systemu znajduje się wał sześciokątny o dużych rozmiarach oraz solidna przekładnia kątowa pod każdym dyskiem kosiarki. Skutkuje to równomierną dystrybucją mocy do wszystkich tarcz kosiarki oraz wygładzeniem krzywej momentu obrotowego. Zużycie elementów jest znacznie niższe w porównaniu do konwencjonalnej listwy tnącej z przekładnią zębatą. Elementy są zamontowane w obrębie solidnej, ale elastycznej jednostki. Kosiarki dyskowe Massey Ferguson z kompaktowym napędem kątowym cechuje wysoka trwałość oraz niskie wymagania dotyczące mocy wałka WOM, co zapewnia niezmiennie wydajne i oszczędne koszenie.

#### Ergonomia listwy tnącej

Od ergonomii listwy tnącej zależy, czy uzyska się wysokiej jakości paszę. Inżynierowie z Massey Ferguson opracowali idealnie efektywną listwę tnącą z optymalnym profilem. W rezultacie można teraz zapobiegać zanieczyszczeniu paszy przez glebę na łąkach mineralnych czy torfowych oraz w niekorzystnych warunkach. Gleba jest dokładnie oddzielana od paszy i zostaje odprowadzona pod listwą tnącą. Z listwą tnącą Massey Ferguson pracę można kontynuować, gdy inni dawno już musieli się poddać lub nie mogli nawet zacząć.

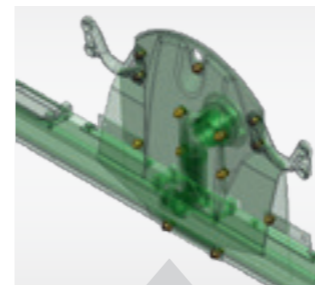
#### Zachodzenie noży

Idealne cięcie uzyskuje się dzięki dużemu zachodzeniu na siebie dysków kosiarki, które są ustawione z przesunięciem do przodu. Kosiarki Massey Ferguson wykorzystują duże dyski, a ich specjalny kształt umożliwia obsługiwanie dużych objętości paszy, co ma duże znaczenie zwłaszcza w przypadku ciężkich, leżących roślin. Kosiarki Massey Ferguson gwarantują czyste i schludne cięcie!

### Cechy kompaktowego napędu kątowego

**Wszystko jest doskonale przemyślane i zapewnia wysoki poziom niezawodności operacyjnej oraz niskie koszty eksploatacji.**

W procesie projektowania listwy tnącej wykorzystano ogromną ilość fachowej wiedzy technicznej. Przykładowo główną sześciokątną półkę napędową zaprojektowano z wstępnie określonym punktem przerwania, który przerywa przepływ mocy pomiędzy listwą tnącą a ciągnikiem w sytuacji nagłego, wysokiego przeciążenia, co chroni przed kosztownymi i długotrwałymi naprawami. Mocowane śrubami płyty i noże z funkcją szybkiej wymiany pozwalają ograniczyć przestoje. Dzięki trwającemu cały okres eksploatacji napełnieniu olejem listwa tnąca jest zasadniczo bezobsługowa, a jej smarowanie jest gwarantowane w każdych warunkach koszenia.



Struktura mocowana śrubami



Sześciokątna półka zapewnia wydajne przeniesienie mocy



Zoptymalizowana listwa tnąca (od spodu)



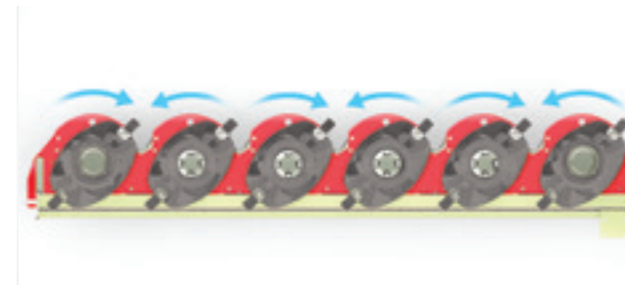
Możliwość szybkiej wymiany noży

### Praca osiowa lub sparowana — wszystko jest możliwe

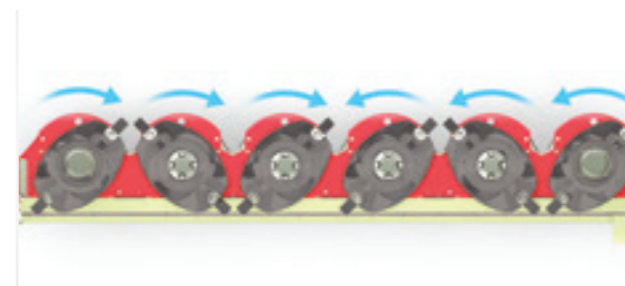
**Ponieważ kompaktowy napęd kątowy jest mocowany śrubami, można zmienić kierunek rotacji każdego modułu, dostosowując go do indywidualnych potrzeb — nawet po wielu latach.**

Dyski kosiarki można skonwertować z pracy osiowej na sparowaną poprzez przełączenie napędu kątowego — bez konieczności stosowania dodatkowych podzespołów.

Można elastycznie dostosować kosiarkę Massey Ferguson do zmiennych warunków. Niezależnie od tego, co stanie na twojej drodze, zawsze będziesz mieć w zasięgu ręki odpowiednią technologię koszenia.

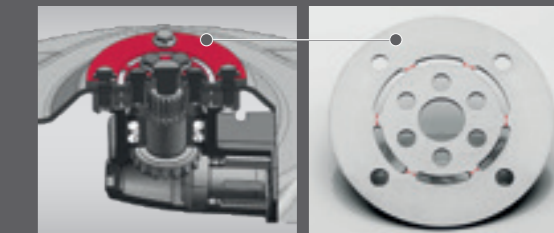


Praca sparowana



Osiowa praca

## drive GUARD



**Każdy rolnik z doświadczenia wie, że ciała obce przypadkowo wciągnięte przez kosiarkę mogą spowodować znaczne uszkodzenia.**

**Massey Ferguson zapobiega tego rodzaju uszkodzeniom poprzez zastosowanie systemu driveGUARD® — najlepszego w branży systemu ochrony przed przeciążeniami**



#### Lepsza ochrona niż kiedykolwiek wcześniej

Kiedy dysk kosiarki ulega zablokowaniu przez ciało obce, system **driveGUARD®** przeprowadza zerwanie we wstępnie określonych punktach.

Przerywa to przekazywanie mocy i dysk kosiarki obraca się swobodnie.



#### Nie ma bardziej ekonomicznego rozwiązania

**System driveGUARD®** zapewnia klientom niezwykle oszczędną i niezawodną ochronę, ponieważ w razie potrzeby konieczna będzie wymiana wyłącznie wymiennego dysku przeciążeniowego.

## Przekładnia zębata czołowa MF o wzmocnionej konstrukcji:



Solidnie zaprojektowana listwa tnąca zapewnia długą żywotność, umożliwiając przenoszenie większych mocy. Stały kontakt 3,5 zęba z dużymi kołami zębatymi

### LISTWA TNĄCA O WZMOCNIONEJ KONSTRUKCJI

Seria MF DM o wzmocnionej konstrukcji zapewnia długą żywotność dzięki solidnie zaprojektowanej listwie tnącej.

Poprawia także komfort jazdy dzięki mniejszemu hałasowi generowanemu przez listwę tnącą i doskonałemu kopiowaniu terenu.

Spawana płaska listwa o wysokości cięcia 5,5 cm zapewnia optymalną wydajność.

Niższy koszt użytkowania:

- Wytrzymała, w pełni spawana listwa tnąca
- Doskonała ochrona przed przeciążeniem układu napędowego
- Dożywotnie napełnienie olejem i śruby magnetyczne umożliwiające kontrolę zużycia
- Niższe zużycie paliwa

Można również oczekiwać wyższej wartości odsprzedaży dzięki niezwykle trwałemu i wydajnemu układowi napędowemu, z kołami o dużej średnicy, opracowanymi z myślą o obróbce większej ilości materiału wejściowego.

### NISKOPROFILOWA LISTWA TNĄCA Z PRZEKŁADNIĄ ZĘBATĄ CZOŁOWĄ

Kosiarki MF nowej generacji są wyposażone w sprawdzoną listwę tnącą, która niejednokrotnie udowodniła już swoją skuteczność.

Główne zalety to między innymi:

- Dłuższy okres eksploatacji
- Większy komfort jazdy
- Najszersze dyski zaprojektowane z myślą o dużym przepływie uprawy
- Przyjazny dla operatora system szybkiej wymiany noży

## Kondycjonery MF

Kosiarki Massey Ferguson mogą być wyposażone w kondycjonery. Dzięki zastosowaniu kosiarki z kondycjonerem można znacznie skrócić proces fermentacji. Kondycjoner ściera wierzchnią, woskową warstwę rośliny i tworzy dobrze napowietrzony pokos. Intensywna cyrkulacja powietrza w pokosie przyspiesza proces odparowywania z paszy i gleby, gwarantując równomierną wilgotność. Połączenie kosiarki z kondycjonerem zapewnia oszczędność czasu i kosztów oraz pozytywnie wpływa na jakość paszy, ponieważ zmniejsza zanieczyszczenie i straty składników odżywczych.



### KONDYCJONER WALCOWY MF (RC)

Dwa stabilne, zazębiające się gumowe profile zapewniają intensywne, ale delikatne przygotowanie roślin strączkowych lub innych pasz liściastych.

Twarde łodygi są przeciskane przez gumowe walce z zachowaniem delikatnych, bogatych w składniki odżywcze liści.

- Wyższa produktywność dzięki dużemu przepływowi masy
- Wyższa wydajność podawania dzięki regulowanemu i stałemu naciskowi profilu gumowego
- Niższe koszty użytkowania dzięki indywidualnym elementom gumowym
- Lepsze kondycjonowanie paszy dzięki optymalnemu dopasowaniu do różnych warunków



### KONDYCJONERY MF Z ZĘBAMI (KC)

Rotor z zębami sprężynowymi oraz regulowany w czterech pozycjach grzebiń kondycjonujący zapewniają falistą strukturę paszy, która przepuszcza powietrze i ułatwia odprowadzanie wody. Optymalne dostosowanie do warunków zbioru i pogodowych chroni paszę oraz umożliwia uzyskanie najlepszej wydajności żywienia.

- Wyższa wydajność dzięki delikatnej obróbce paszy i szybszemu suszeniu uprawy
- Niższy koszt użytkowania dzięki solidnemu zabezpieczeniu przed przeciążeniem
- Lepszy efekt kondycjonowania dzięki czteropozycyjnemu, regulowanemu grzebieniowi
- Wyższa produktywność dzięki dużemu przepływowi masy

## Kosiarki dyskowe MF DM: Kosiarka dyskowa tylna

### MF DM 255 P, MF DM 306 P i MF DM 357 P

Kosiarki dyskowe MF Professional są wyposażone w indywidualne kompaktowe kątowe przekładnie, które zapewniają niewiarygodnie płynny transfer mocy na wszystkie dyski, co gwarantuje mniejsze zużycie niż w przypadku konwencjonalnego napędu oraz dłuższy okres eksploatacji listwy tnącej. Klinowata listwa dodatkowo umożliwia cięcie nisko przy ziemi, a konstrukcja typu „Big Disc” (Duże tarcze) zapewnia nakładanie się na siebie pół tnących, co skutkuje czystszym cięciem nawet w przypadku znaczącej ilości materiału na polu.

Modułowa budowa umożliwia w razie potrzeby szybki i prosty serwis w warunkach polowych.



## Tylne z bocznym zawieszeniem listwy

Boczne zawieszenie z kontrolowaną kinematyką podnoszenia skutkuje uzyskaniem kompaktowej pozycji transportowej oraz niewielkiej wysokości transportowej. System szybkiej wymiany noży jest dostępny w standardzie w kosiarkach serii Professional, co znacząco zwiększa wydajność pracy.

Jako opcję można zlecić szybkie i proste wyposażenie modelu MF DM 255 P w kondycjoner palcowy (KC) lub walcowy (RC), a model MF DM 306 P można wyposażyć w kondycjoner palcowy KC.

Solidny zewnętrzny wspornik gwarantuje długi okres eksploatacji osłon zabezpieczających, zwiększając bezpieczeństwo eksploatacji maszyny.



Kondycjoner walcowy



Kondycjoner palcowy

## Kosiarki dyskowe MF DM: Tylne z centralnym zawieszeniem listwy

### MF DM 408 TL i MF DM 459 TL

- Tylne kosiarki do ciągników o średniej mocy
- Hydropneumatyczne zawieszenie
- Łatwość obsługi

### Hydropneumatyczny układ amortyzacji — system TurboLift

Bezstopniowe sterowanie naciskiem na ziemię z możliwością zmiany nacisku podczas jazdy w razie zmiany warunków na polu.

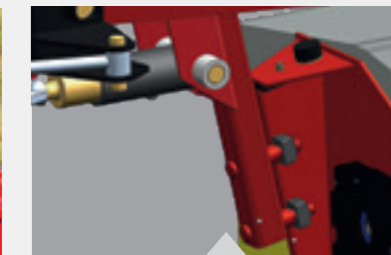
- Swobodne cięcie
- Opatentowana przesuwana prowadnica
- Możliwość dostosowania do różnych warunków
- Poprawiona jakość cięcia
- Zmniejszone obciążenie ramy nośnej, rury wspornikowej i 3-punktowego podnośnika
- Delikatny nacisk na grunt
- Zmniejszone zanieczyszczenie paszy
- Precyzyjne wsparcie i prowadzenie listwy koszącej
- Doskonale dopasowanie do podłoża

### Rama nośna — podstawa każdej kosiarki

Listwa tnąca jest podtrzymywana i prowadzona przez ramę nośną. Jest wyprodukowana z wysokiej jakości stali odpornej na wypaczenia i przeznaczona do niezwykle dużych obciążeń.



System TurboLift



Przesuwana prowadnica

## Kosiarki dyskowe MF DM: Tylne. Centralnie zawieszane ze składaniem pionowym

### MF DM 265 TL-V (KC lub RC), MF DM 316 TL-V (KC lub RC), MF DM 367 TL-V (KC lub RC)

- Mocowana z tyłu kosiarka z zawieszeniem centralnym i pionowym składaniem
- Hydropneumatyczne zawieszenie
- System zabezpieczający SafetySwing
- NOWA listwa tnąca Global o wzmocnionej konstrukcji
- Niskoprofilowa listwa tnąca z przekładnią zębatą czołową

#### Zawieszenie centralne ze składaniem pionowym.

Kosiarki MF DM TL-V składają się w pionie do transportu w obrębie środka ciężkości maszyny i cechuje je doskonały rozkład ciężaru zestawu ciągnik/kosiarka. Dzięki kompaktowym wymiarom transportowym (szerokość mniejsza niż 3 m i wysokość mniejsza niż 4 m) te maszyny idealnie pasują do miejsc, gdzie regularnie wymagany jest transport drogowy.

#### Hydropneumatyczne zawieszenie.

System TurboLift umożliwia bezstopniową kontrolę nacisku na podłoże. Możliwość dostosowania do zmiennych warunków na polu oraz wyeliminowanie uszkodzeń darni.

#### System zabezpieczający SafetySwing.

Zapobiega uszkodzeniom w razie uderzenia w przeszkodę podczas jazdy do przodu i do tyłu. Automatyczna aktywacja do pozycji roboczej własną masą. Ponadto kosiarki MF TL-V są wyposażone w plastikowe zderzaki chroniące przed mniejszymi uszkodzeniami oraz hydraulicznie składany panel, redukujący wysokość w pozycji transportowej.



Kompaktowe wymiary transportowe



Łatwa regulacja kondycjonera



SafetySwing



Niskoprofilowa listwa tnąca z przekładnią zębatą czołową



## Kosiarki dyskowe MF: Czołowe z ruchomą głowicą

### MF DM 204 FK-S, MF DM 254 FK

#### Kompaktowy zaczep

Nowe produkty Massey Ferguson spełniają oczekiwania rolników z całego świata i pomagają im odnosić sukcesy w działalności. Dzięki wprowadzeniu kosiarek alpejskich rolnicy mogą czerpać następujące korzyści:

- Możliwość pracy w trudnych warunkach na stromych zboczach lub w terenie pagórkowatym dzięki doskonałemu kopiowaniu podłoża
- Gwarancja czystości paszy i jej jakości niezależnie od ukształtowania terenu i rodzaju uprawy
- Gama kompaktowych, lekkich produktów przeznaczonych do małych ciągników i specjalistycznych ciągników alpejskich

### MF DM 254 FP, MF DM 254 FP-S i MF 306 FP K

- Idealne do pracy z zestawami koszącymi
- Listwa tnąca z kompaktową przekładnią kątową — równomierny uciąg, niewielkie opory, czyste cięcie
- Proste i sprawne przeniesienie napędu przez wałek napędowy z wolnym kołem w napędzie pomocniczym
- Optymalna widoczność z przodu z poziomu fotela ciągnika
- Odmiana FP-S z mechanicznym przesuwem bocznym (opcjonalnie z hydraulicznym)

#### Napęd bezpośredni o prostej i unikalnej koncepcji

- Zabezpieczenie przeciążeniowe
- Niska masa
- Łatwa obsługa z niewielkim zapotrzebowaniem na moc



#### Podnośnik wahlkowy montowany z przodu

Nowa generacja kosiarek z podnośnikiem wahlkowym dostosowuje się w każdych warunkach do większej szerokości roboczej i nadaje się do pracy zarówno na terenach płaskich, jak i pagórkowatych. W przypadku wersji z kondycjonerem lub bez kondycjonera dwie kompaktowe głowice są skonfigurowane zgodnie ze środkiem ciężkości. Duży skok układu wahlkowego, wiele punktów sprzęgania oraz prosta regulacja siły odciążenia listwy poprzez obrót w lewo lub w prawo zapewniają wysoki poziom elastyczności.



## Czołowe kosiarki dyskowe MF DM FP nowej generacji



### MF DM 316 FP, MF DM 316 FP-KC i MF DM 316 FP-RC

Sezon zbioru paszy to dla rolników okres o kluczowym znaczeniu.

W procesie przygotowania paszy należy najpierw zadbać o wysokiej jakości koszenie, gdyż przekłada się to na:

- Jakość paszy
- Zrównoważony rozwój łąki

W odpowiedzi na te wyzwania w Massey Ferguson opracowano nową generację kosiarek montowanych z przodu ciągnika: serię MF DM 316 FP o wyjątkowym kształcie szabli, inspirowaną nagradzаныmi ciągnikami MF 5S i MF 8S.

#### Sprawdzona listwa tnąca

Ta nowa kosiarka jest wyposażona w najnowszą listwę tnącą marki, która wielokrotnie udowodniła już swoją skuteczność.

Główne zalety to między innymi:

- Dłuży okres eksploatacji
- Większy komfort jazdy
- Najszersze dyski zaprojektowane z myślą o dużym przepływie uprawy
- Przyjazny dla operatora system szybkiej wymiany noży

#### Doskonałe kopiowanie podłoża

Układ wahliwy umieszczony w środku ciężkości sprawia, że kosiarka jest ustawiona prostopadle do kierunku jazdy oraz gwarantuje dobre kopiowanie podłoża w zakresie do  $\pm 7,5^\circ$ . Aby zapewnić równomierny nacisk listwy tnącej na podłoże, opcjonalnie można dodać zawieszenie hydropneumatyczne lub sprężynowe.

Sprężynowe urządzenie centrujące zapobiega kotłowaniu się kosiarki na boki w pozycji transportowej.

#### Kompaktowa i umieszczona blisko ciągnika

Kosiarka jest kompaktowa dzięki nowemu zaczepowi do bezpośredniego montażu, a jej środek ciężkości niezależnie od wersji znajduje się bliżej ciągnika. Zaletą tego rozwiązania jest zminimalizowanie obciążenia ciągnika i maszyny, także podczas jazdy drogowej z dużą prędkością.

#### Komfortowa obsługa

Kosiarka Massey Ferguson DM 316 FP jest standardowo wyposażona w inteligentne systemy zwiększające komfort pracy operatora:

1. Dostępne pod ręką narzędzia do szybkiej wymiany noży oraz pojemnik na noże
2. Składana przednia osłona ochronna z beznarzędziowym zamkiem centralnym



Niskoprofilowa listwa tnąca z przekładnią zębatą czołową

## Czołowe z kopiowaniem 3D

### MF DM 316 FQ (KC lub RC), MF DM 367 FQ (KC lub RC)

- NOWY układ kopiowania podłoża 3D
- NOWA listwa tnąca Global o wzmocnionej konstrukcji
- System TurboLift
- Opcjonalna funkcja przesuwu bocznego
- Bezpośrednie mocowanie do przedniego TUZ ciągnika.

#### Kopiowanie podłoża

Konstrukcja drążków kosiarki MF DM FQ sprawia, że listwa jest ciągnięta. Zastosowanie cięgien, drążków kierowniczych i siłowników z przegubami kulowymi gwarantuje wyjątkowe, trójwymiarowe kopiowanie podłoża, co umożliwia idealną produkcję paszy przy minimalnych stratach.

#### Listwa tnąca o wzmocnionej konstrukcji

Wytrzymała listwa tnąca Global jest wyposażona w największe na rynku dyski, co zapewnia większą bezwładność, a tym samym wysoką wydajność i mniejsze zużycie energii podczas pracy z cięższymi uprawami.

#### System TurboLift

Dobrze znany z innych kosiarek dyskowych MF system TurboLift jest standardowym wyposażeniem serii FQ. Umożliwia bezstopniową regulację nacisku na podłoże w każdych warunkach terenowych, zapobiegając uszkodzeniom darni.

#### Łatwa obsługa

Kosiarki serii MF FQ są zawieszane bezpośrednio na przednim TUZ ciągnika, bez trójkąta zaczepowego. Skutkuje to mniejszym zwisem przednim i zapewnia lepszą stabilność oraz komfort. Zintegrowana funkcja położenia postojowego jest obsługiwana poprzez proste przesunięcie dźwigni podczas odłączania kosiarki od ciągnika. Dodatkowo kosiarki FQ są wyposażone w składane osłony ochronne do transportu, szeroko otwieraną osłonę przednią i system szybkiej wymiany noży ułatwiający konserwację.



Niskoprofilowa listwa tnąca z przekładnią zębatą czołową



## Kosiarki dyskowe MF: Zestaw kosiarek typu Motyl

Podczas zbioru paszy często konieczne jest połączenie wysokiej jakości i wydajności pracy. Aby osiągnąć te dwa cele, opracowano nową generację zestawów koszących o wyjątkowej stylistyce MF „neo-retro”, inspirowanej wielokrotnie nagradzanymi seriami MF 5S i MF 8S.

**Nowe modele MF DM 8612 TL i MF DM 9614 TL**



### Środek ciężkości bliżej ciągnika

Nowy tylny zestaw koszący charakteryzuje się całkiem nowym systemem montażu:

- Wyższa stabilność i wyższy komfort jazdy z kosiarką
- Wysokość transportowa poniżej 4 m dzięki nisko umieszczonego punktowemu mocowania
- Jedyny w swoim rodzaju podwójny siłownik do ustawiania pozycji transportowej, zawracania na uwojach i roboczej
- Tylko jedna lina do blokady transportowej

Hydrauliczna blokada transportowa jest dostępna jako opcja.



Niskoprofilowa listwa tnąca z przekładnią zębatą czołową

Po złożeniu do przechowywania zestaw koszący MF jest niezwykle kompaktowy. Maszynę można przechowywać pionowo w pozycji transportowej bez dodatkowego wyposażenia, dzięki czemu zmieści się w większości magazynów.



### Wszechstronność i możliwość adaptacji

**W przypadku użytkowania zestawu koszącego należy wziąć pod uwagę wiele kwestii:**

- Szerokość kosiarki czołowej
- Regulacja odciążenia
- Wymagany obszar zachodzenia

System ten umożliwia operatorowi regulację szerokości zachodzenia na siebie pól kosiarki czołowej i zespołu koszącego. Sprawia, że zespół pozostaje wydajny i zapewnia jednolitą jakość koszenia, także w zakrętach.

### Nowy system zapobiegający kolizjom

W celu poprawy bezpieczeństwa maszyny te wyposażono w nowe mechaniczne urządzenie zapobiegające kolizjom.

Jeśli zespół koszący zetknie się z obiektem, który mógłby go uszkodzić, dojdzie do aktywacji systemu zabezpieczającego, który obróci cały zespół koszący do góry i do tyłu.

### Delikatny nacisk na grunt

Ta kosiarka jest seryjnie wyposażona w system TurboLift. Dobrze znany i znakomicie działający system zawieszenia hydropneumatycznego oferuje wiele zalet:

- Równomierny nacisk na podłoże z możliwością płynnej regulacji za pomocą pokręteł (bez użycia narzędzi)
- Możliwość dopasowania do wielu różnych warunków pracy
- Pływające cięcie, mniejsze zanieczyszczenie uprawy
- Mniejsze zużycie paliwa

Większy kąt bocznego wychylenia zespołu koszącego — do +30°/–19°. Dzięki temu maszyna może lepiej dopasować się do podłoża na trudnych lub pagórkowatych terenach.

## Kosiarki dyskowe MF: Zestaw kosiarek typu Motyl

### MF DM 8312 TL-KC, MF DM 8312 TL-RC i MF DM 9314 TL-KC

- Zestawy koszące z kondycjonerem, 8,3 i 9,3 m
- Zawieszane na TUZ
- Hydropneumatyczne zawieszenie
- Układ antykolizyjny SafetySwing

**Zespoły koszące są zawieszane w swoim środku ciężkości**

- Doskonałe kopiowanie terenu
- Zmniejszone obciążenie ramion TUZ ciągnika

**Kosiarka zaczepiana — ciągnięcie jest łatwiejsze od pchania**

- Ochrona gleby
- Oszczędność paliwa

**Stały, bezstopniowy nacisk na nawierzchnię**

- Możliwość dostosowania do różnych warunków
- Układ antykolizyjny **SafetySwing**
- Każdy zespół koszący niezależnie unika przeszkód
- Zespół koszący składa się do tyłu i do góry
- Ponowna aktywacja do pozycji roboczej własną masą

**Możliwość regulacji nacisku na glebę w trakcie jazdy**

- Niski nacisk na podłoże
- Brak zanieczyszczenia paszy

**Swobodne cięcie**

- Delikatny nacisk na podłoże
- Zmniejszone zanieczyszczenie paszy



### MF DM 8312 TL-KC RC i MF DM 9314 TL-KC

**Montowany z tyłu zestaw koszący typu Motyl**

Maszyny MF DM 8312 i MF DM 9314 wyposażono w funkcję cięcia swobodnego, która ogranicza obciążenie ramy nośnej i 3-punktowego układu zawieszenia. Zapewnia to lepszą jakość cięcia na nierównej nawierzchni dzięki systemowi TurboLift (TL), który umożliwia hydropneumatyczne odciążenie i ciągłą regulację nacisku listwy tnącej na podłoże.

Kosiarki wyposażono również w system chroniący przed uderzeniami **SafetySwing**, który może się niezależnie złożyć do tyłu i do góry wokół pochylej osi w razie uderzenia w przeszkodę.

## ISOBUS

### PROSTA I BEZPIECZNA OBSŁUGA

System sterowania osprzętem ISOBUS zapewnia optymalną ergonomię i maksymalnie ułatwia pracę operatorowi.

Wszystkie funkcje kosiarki, takie jak podnoszenie pojedyncze wirników, obsługa taśmy przenośnikowej i nachylenia, można obsługiwać przez terminal oraz programować. Oprogramowanie można opcjonalnie rozszerzyć o funkcję kontroli sekcji Section Control, umożliwiającą satelitarne sterowanie podnoszeniem i opuszczaniem zespołów koszących.

Możliwości i bezpieczeństwo maszyny są maksymalnie wykorzystywane dzięki czujnikom kontrolującym prędkość obrotową.



### MF DM 8312 TL-KC RC I MF DM 9314 TL-KC

W razie kolizji kosiarka powróci do pozycji roboczej pod własną masą, co oszczędza czas i nie wymaga zawracania.

**Obie kosiarki obsługuje się jedną dźwignią, co umożliwia sprawne unoszenie, dzięki czemu można szybko przejść od pracy do zawracania.**



## MF DM 9314 EL TL-KCB

### Zestaw kosiarek z przenośnikiem taśmowym i systemem sterowania ISOBUS

Zaawansowana technologia maszynowa w połączeniu z najnowocześniejszym systemem sterowania sprzętu ISOBUS wyróżnia ten zestaw koszący z przenośnikiem z tłumu innych maszyn. Szerokość robocza 9,3 m umożliwia wydajne przetwarzanie dużych objętości paszy. Dla modelu MF DM 9314 TL-KCB opracowano szczególnie szeroki przenośnik taśmowy (940 x 2700 mm), który umożliwia bardzo łatwą obsługę większych objętości paszy oraz ciągłą pracę z większą prędkością roboczą.

- Hydrauliczne, pływające zespoły koszące — system TurboLift
- System zabezpieczający **SafetySwing**
- System zawieszenia listwy tnącej — ciągnięcie jest łatwiejsze od pchania
- Obsługa wszystkich funkcji kosiarki za pośrednictwem systemu sterowania ISOBUS
- Kompleksowe monitorowanie elementów roboczych kosiarki
- Szeroki przenośnik taśmowy ze zintegrowanym hydraulicznym ruchem na boki
- Centralne, pojedyncze lub częściowe podawanie pokosu na przenośniki pasowe, które można indywidualnie podnosić
- System szybkiej wymiany noży ComfortChange dostępny w wyposażeniu standardowym — umożliwia bezpieczną wymianę noży bez tracenia czasu
- Dostępny zestaw do montażu u dealera dla ciągników niekompatybilnych z systemem ISOBUS
- Aktywna kontrola docisku do podłoża



## Kosiarka dyskowa MF z kondycjonerem: Zaczepliana centralnie zawieszona

### MF DM 306 TR

- Uniwersalna kosiarka ciągnana
- Centralnie sterowany podnośnik belki zaczepowej

### Łatwa obsługa i fantastyczna zwrotność

MF DM 306 TR to kosiarka ciągnana z centralnie sterowanym układem zaczepowym. Tę maszynę charakteryzuje niezrównana zwrotność i łatwość obsługi. Kosiarkę można przestawić na prawą lub lewą stronę ciągnika. Daje to ogromne korzyści, zwłaszcza w przypadku zielonki leżącej na ziemi, nierównego terenu oraz stoków.

### Doskonale dopasowanie do konturów nawierzchni

Listwa tnąca jest osadzona na zewnętrznych punktach ramy wspornikowej. Dzięki równoległemu dopasowaniu kosiarki do nierównego podłoża można zapobiegać ścinaniu darni, dzięki czemu uzyskuje się najwyższej jakości paszę bez zanieczyszczeń.

### Kondycjoner — szybsze uzyskanie wysokiej jakości paszy

Maszyny MF DM 306 TR mogą być w standardzie wyposażone w kondycjoner walcowy lub palcowy. Dzięki kondycjonerowi szybciej uzyskuje się wysokiej jakości zielonkę ponieważ następuje przyspieszenie utraty wody z roślin.

Dzięki zaawansowanemu systemowi kopiowania terenu przez listwę tnącą nacisk na podłoże jest ograniczany do minimum — niezależnie od warunków pracy.

### Przyjazne dla użytkownika

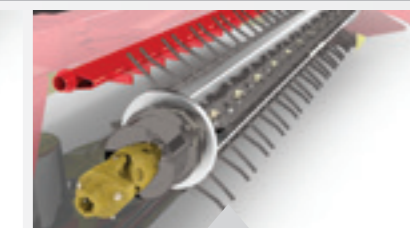
Wysokość roboczą można ustawiać w zakresie od 3,5 do 7 cm. Dzięki temu można elastycznie reagować na zmienne warunki robocze. Ponadto można idealnie dostosować nacisk kosiarki na podłoże w zależności od panujących warunków. Ze względu na optymalną wysokość podnoszenia kosiarki, można bezproblemowo wykonywać manewry zawracania na uwrociach bez uszkodzania poprzecznych pokosów.



Możliwość skrętu w lewo lub w prawo



Kondycjoner walcowy



Kondycjoner palcowy

SERIA MF DM

## Dane techniczne

### Kosiarki bębnowe MF

Model	MF M 294 FP-V	MF M 304 FP-V	MF M 304 TL
Konfiguracja	Przód — sprzęg wahlivy	Przód — sprzęg wahlivy	3-punktowy — zawieszenie centralne
Przybliżona szerokość robocza (m)	2,86	3,06	3,06
Min. moc ciągnika (KM)	75	75	82
Masa — przybliżona (kg)	846	874	1105
Prędkość obrotowa WOM (obr./min.)	1000	1000	1000
Bębny	4	4	4
Kondycjoner KC	-	-	-

### Kosiarki dyskowe MF

Model	MF DM 164	MF DM 205	MF DM 246/ MF DM 246 ISL	MF DM 287/ MF DM 287 ISL	MF DM 255 / MF DM 255 P	MF DM 306/ MF DM 306 P	MF DM 357/ MF DM 357 P
Konfiguracja	3-punktowy — zawieszenie boczne	3-punktowy — zawieszenie boczne	3-punktowy — zawieszenie boczne	3-punktowy — zawieszenie boczne	3-punktowy — zawieszenie boczne	3-punktowy — zawieszenie boczne	3-punktowy — zawieszenie boczne
Przybliżona szerokość robocza (m)	1,66	2,06	2,42	2,82	2,55	3,00	3,50
Min. moc ciągnika (KM)	30	41	50	60	54	61	68
Masa — przybliżona (kg)	372	407	437 / 510	475 / 550	630	724	798
Prędkość obrotowa WOM (obr./min.)	540	540	540	540	540/1000	540/1000	540/1000
Dyski	4	5	6	7	5	6	7
Kondycjoner KC	-	-	-	-	○	○	-
Kondycjoner RC	-	-	-	-	○	-	-

### Kosiarki dyskowe MF tylne z centralnym zawieszeniem listwy tnącej

Model	MF DM 408 TL	MF DM 459 TL
Przybliżona szerokość robocza (m)	4,00	4,50
Przybliżona szerokość transportowa (m)	2,3	2,3
Przybliżona długość transportowa (m)	5,60	6,10
Dyski kosiarki	8	9
Liczba noży na dysk	2	2
Przybliżona szerokość pokosu (m)	3,3	3,8
Przybliżone zapotrzebowanie na moc (kW/KM)	72/99	84/115
Niezbędne zawory hydrauliczne	1 X 1-kier., 1 X 2-kier.	1 X 1-kier., 1 X 2-kier.
Prędkość obrotowa WOM (obr./min.)	540/1000	540/1000
Sprzęgło przeciążeniowe	●	●
Przybliżona masa (kg)	980	1100
Kondycjoner KC	-	-
Kondycjoner RC	-	-

Na ilustracjach przedstawiono niektóre opcje wyposażenia dodatkowego. Niektóre maszyny są dostępne tylko w wybranych krajach. Przedstawione ilustracje niekoniecznie odpowiadają najnowszej wersji wyposażenia standardowego.

### Kosiarki dyskowe MF — zawieszenie centralne, składanie pionowe

Model	MF DM 265 TL-V	MF DM 316 TL-V	MF DM 367 TL-V
Przybliżona szerokość robocza (m)	2,6	3,1	3,6
Dyski kosiarki	5	6	7
Przybliżona szerokość pokosu (m)	0,60–1,80	0,8–2,3	1,0–2,8
Prędkość obrotowa WOM (obr./min.)	1000	1000	1000
Moc minimalna (KM) (model KC/RC)	75	85	95
Szerokość transportowa (m)	2,2	2,5	2,8
Wysokość transportowa (m)	3,17	3,58	3,99
Przybliżona masa (kg)	950	1050	1200
Kondycjoner KC	○	○	○
Kondycjoner RC	○	○	○

### Zestaw koszący MF

Model	MF DM 8612 TL	MF DM 8312 TL KC	MF DM 8312 TL RC	MF DM 9614 TL	MF DM 9314 TL KC	MF DM 9314 EL TL KCB
Przybliżona szerokość robocza (m)	8,3/8,6	8,3	8,3	9,3/9,6	9,3	9,3
Przybliżona szerokość transportowa (m)	2,99	2,78	2,78	2,99	2,78	2,78
Przybliżona wysokość transportowa (m)	3,99	3,73	3,73	3,99	3,9	3,9
Dyski kosiarki	2 X 6	2 X 6	2 X 6	2 X 7	2 X 7	2 X 7
Liczba noży na dysk	2	2	2	2	2	2
Przybliżona szerokość pokosu (m)	2 X 1,40–1,80	2 X 1,45–2,25	2 X 1,55–1,90	2 X 1,85–3,25	2 X 1,85–3,25	1,80–3,00
Przybliżone zapotrzebowanie na moc (kW/KM)	81/110	132/180	128/175	96/130	155/200	168/228
Niezbędne zawory hydrauliczne	2 X 1-kier., 1 X 2-kier.	2 X 1-kier., 1 X 2-kier.	2 X 1-kier., 1 X 2-kier.	2 X 1-kier., 1 X 2-kier.	2 X 1-kier., 1 X 2-kier.	1 X zmienny wydatek
Prędkość obrotowa WOM (obr./min.)	1000	1000	1000	1000	1000	1000
Sprzęgło przeciążeniowe	●	●	●	●	●	●
Panele ostrzegawcze	●	●	●	●	●	●
Oświetlenie elektryczne	●	●	●	●	●	●
Przybliżona masa (kg)	1610	2410	2508	1850	2830	3450
Kondycjoner KC	-	●	-	-	●	●
Kondycjoner RC	-	-	●	-	-	-

### MF kosiarki czołowe

Model	MF DM 204 FK-S	MF DM 254 FK	MF DM 254 FP	MF DM 254 FP-S	MF DM 306 FP-K	MF DM 316 FP	MF DM 316 FQ	MF DM 367 FQ
Konfiguracja	Alpejska	Alpejska	Alpejska	Alpejska	Sprzęg wahlivy	Sprzęg wahlivy	Kopiowanie podłoża	Kopiowanie podłoża
Szerokość (m)	2,05	2,5	2,5	2,5	3	3,12	3,12	3,62
Min. moc (KM)	26	30	38	38	75	60	60	70
Masa — przybliżona (kg)	373	410	474	504	694	710	950	1020
Prędkość obrotowa WOM (obr./min.)	540/1000	540/1000	540/1000	540/1000	1000	1000	1000	1000
Dyski	4	4	4	4	6	6	6	7
Kondycjoner KC	-	-	-	-	-	○	○	○
Kondycjoner RC	-	-	-	-	-	○	○	○

- Niedostępne/nie dotyczy   ● Wyposażenie standardowe   ○ Wyposażenie opcjonalne

### Kosiarki ciągnane MF

Model	MF DM 306 TR
Konfiguracja	Ciągnione
Przybliżona szerokość robocza (m)	3
Min. moc (KM)	102
Masa — przybliżona (kg)	2388
Prędkość obrotowa WOM (obr./min.)	540/1000
Dyski	6
Kondycjoner	RC lub KC



**MASSEY FERGUSON**

**A world of experience. Working with you.**

[www.MasseyFerguson.pl](http://www.MasseyFerguson.pl)

 [www.facebook.com/masseyfergusonpolska](https://www.facebook.com/masseyfergusonpolska)

 [Twitter.com/MF\\_EAME](https://twitter.com/MF_EAME)

 [Instagram.com/MasseyFergusonGlobal](https://www.instagram.com/MasseyFergusonGlobal)

 [www.YouTube.com/MasseyFergusonPolska](https://www.YouTube.com/MasseyFergusonPolska)



MASSEY FERGUSON® to światowa marka koncernu AGCO.  
© AGCO Corporation | A-PL-170891 | Polski 2021



Odpowiedzialna gospodarka leśna