

MF 5700 M

95–135 KM

PROSTA WYDAJNOŚĆ



MASSEY FERGUSON



MF 5700 M

WYZNACZANIE NOWEGO STANDARDU W ZAKRESIE PROSTEJ WYDAJNOŚCI

Massey Ferguson z dumą przygląda się rozwojowi swoich innowacyjnych i praktycznych maszyn, które są w stanie sprostać stale zmieniającym się wyzwaniom zrównoważonego rolnictwa.

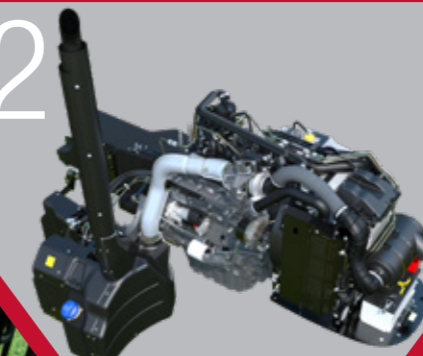
Nowa seria MF 5700 M wykorzystuje to znakomite dziedzictwo, zapewniając wysoką wydajność i sprawność. Oferuje takie podstawowe wartości, jak solidność, łatwość obsługi, niezawodność i niskie koszty eksploatacji.

Dzięki solidnej i prostej konstrukcji oraz możliwości wyboru silników o mocy od 95 KM do 135 KM te nowe ciągniki są wszechstronnymi końmi roboczymi. Są nie tylko doskonałym partnerem dla ładowaczy, lecz dysponują mocą i możliwościami, które pozwalają im również wyróżnić się w polu, między innymi dzięki zautomatyzowanym funkcjom odciążającym operatorów i zwiększającym wydajność.



MOC POZWALAJĄCA
WYKONAĆ KAŻDE ZADANIE

12



IDEALNY ŁADOWACZ
DO WSPÓŁPRACY

24



06



NAJBARDZIEJ PRZYJAZNE
MIEJSCE PRACY

14

NAJLEPSZE PRZEKŁADNIE



22

UKŁAD HYDRAULICZNY



Twój MF 5700 M w skrócie	4
Najbardziej przyjazne miejsce pracy — kabina	6
Najlepsze warunki pracy	8
Gwarancja komfortu	10
Moc pozwalająca wykonać każde zadanie	12
Najlepsze przekładnie	14
Przekładnia 12x12	16
Przekładnia Dyna-4	18
Możliwość agregowania z różnymi maszynami	20
Układ hydrauliczny	22
Pracuj ładowaczem na sposób Massey Ferguson	24
Stworzone z myślą o maksymalizacji czasu pracy	26
Części i serwis	28
Spraw, by MF 5700 M był tak samo indywidualny, jak Twoje gospodarstwo — Opcje i dane techniczne	32

TWÓJ MF 5700 M W SKRÓCIE

ZA POŚREDNICTWEM NOWEJ I PROSTEJ SERII CIĄGNIKÓW MASSEY FERGUSON OFERUJE BARDZO NOWOCZESNY, WYDAJNY I WYTRZYMAŁY TRAKTOR, KTÓRY ZAPEWNIĄ WYJĄTKOWĄ WYDAJNOŚĆ KAŻDEMU ROLNIKOWI.

Pięć nowych czterocylindrowych ciągników serii MF 5700 M oferuje wybór między doskonale zaprojektowaną skrzynią biegów 12x12 lub renomowaną przekładnią Dyna-4. Dzięki udźwigowi do 5,2 t nadają się doskonale do różnorodnych prac terenowych, jak również do załadunku i transportu.

Wszystkie ciągniki oferują szereg nowoczesnych funkcji i sprzęt o wysokiej specyfikacji oraz są dostępne z szeroką gamą opcji i akcesoriów.

Z 5 MODELAMI DO WYBORU SERIA MF 5700 M ZAWSZE JEST NAJLEPSZYM WYBOREM.

	MF 5709 M	MF 5710 M	MF 5711 M	MF 5712 M	MF 5713 M
Silnik	AGCO Power — Technologia „All-in-One Stage V”				
Pojemność silnika	4-cylindrowy, 4,4-litrowy				
Przekładnia	Dyna-4	12x12 lub Dyna-4		12x12	
Maks. moc przy 2000 obr./min (KM)	95	105	115	125	135
Maks. moment obrotowy przy 1500 obr./min (Nm)	406	435	455	520	540

Opcje zwiększające wszechstronność

- ▶ Do wielu przydatnych opcji serii MF 5700 M należy fabrycznie montowana we wszystkich modelach rama nośna ładowacza, którą zaprojektowano specjalnie tak, by zapewnić łatwy montaż ładowaczy MF.
- ▶ Aby jeszcze bardziej ułatwić zadania związane z załadunkiem, ciągnik można wyposażać w przeszklony luk dachowy Visioline, który zapewnia doskonałą widoczność nad głową.

Niskie koszty utrzymania

- ▶ System SCR „All-in-One Stage V” obniża koszty eksploatacji i poprawia widoczność
 - ▶ Łatwy dostęp do punktów codziennej obsługi
- ▶ Plan serwisowy MF Care obejmujący naprawy i przeglądy.



Przestronne, komfortowe i ergonomiczne miejsce pracy

- ▶ Wszystkie ciągniki MF 5700 M są wyposażone w najlepszą w branży, wysokiej jakości i oferującą doskonałą widoczność kabinę z ergonomicznie zaprojektowanym wnętrzem, która oferuje wysoki poziom komfortu dzięki opcjonalnej amortyzacji mechanicznej.

Stworzony do ciężkiej pracy

- ▶ Seria MF 5700 M jest wyposażona w nowoczesne i wytrzymałe osie tylne. Solidny trzypunktowy układ zawieszenia z funkcją elektronicznego sterowania podnośnikiem oferuje imponujący maksymalny udźwig wynoszący 5200 kg, co pozwala z łatwością obsługiwać wymagające narzędzia robocze.

Klucz do sprawnego i efektywnego działania

- ▶ Ciągniki serii MF 5700 M są wyposażone w wydajny i nowoczesny układ hydrauliczny, który pozwala z łatwością obsługiwać różnorodne nowoczesne narzędzia robocze.
- ▶ Duży przepływ i moc hydrauliczna są generowane przez prosty otwarty układ z dwoma pompami zębatymi. Jedna pompa dostarcza 32 l/min do funkcji wewnętrznych, a druga zapewnia 58 l/min do elektronicznie sterowanego podnośnika tylnego o udźwigu do 5200 kg.
- ▶ Opcjonalny układ zsumowanego wydatku 100 l/min potrafi sprościć najwyższemu obciążeniu hydraulicznemu, na przykład podczas pracy z ładowaczem.

Najlepsze przekładnie zapewniają optymalną kontrolę

- ▶ Nowoczesna i ekonomiczna przekładnia 12x12 sprawnie i skutecznie przenosi moc, zmniejszając zużycie paliwa.
- ▶ Przekładnia Dyna-4 oferuje 16 prędkości jazdy do przodu i 16 prędkości jazdy do tyłu, z czterema prędkościami powershift w czterech zakresach, zapewniając najlepsze w swojej klasie, proste i wygodne sterowanie.

WIRTUALNA RZECZYWISTOŚĆ



WEJDŹ DO KABINY MF 5700 M NA SWOIM SMARTFONIE



◀ KROK 1

Użyj aplikacji czytnika kodów QR. Pobierz ją za darmo ze sklepu App Store lub Google Play.



◀ KROK 2

Otwórz aplikację i zeskanuj kod QR....



◀ KROK 3

...a następnie wejdź do wnętrza swojego ciągnika Massey Ferguson.

Przeżyj doświadczenie eXperience w 2D, przesuwając swojego smartfona we wszystkich kierunkach lub używając palców.



◀ KROK 4

Przeżyj pełne doświadczenie eXperience w 3D i wirtualnej rzeczywistości, klikając dedykowaną ikonę i korzystając z pary okularów VR.

NAJBARDZIEJ PRZYJAZNE MIEJSCE PRACY

Dzięki najlepszej w branży, wysokiej jakości i przestronnej kabynie ciągniki serii MF 5700 M oferują komfort i łatwość obsługi, sprawiając, że nawet najcięższa praca staje się przyjemnością.

NAJLEPSZE W BRANŻY PRZESTRZEŃ, KOMFORT I WIDOCZNOŚĆ

Wyznaczając nowy standard w tym sektorze ciągników, kabina maszyn serii MF 5700 M oferuje niezrównaną przestrzeń, komfort i widoczność w każdym kierunku.

Bezpieczne, łatwo dostępne schody prowadzą do kabiny przez szeroko otwierane drzwi. To najbardziej przestronne w branży miejsce pracy operatora, z szerokością od słupka do słupka wynoszącą 1300 mm i montowanymi od góry pedałami (jak w samochodach), zapewniającymi dużo wolnego miejsca na podłodze.

Gdy operator zasiądzie wygodnie w fotelu, ergonomicznie rozmieszczone elementy sterowania zapewniają łatwą i prostą obsługę oraz funkcje rzadko spotykane w ciągnikach tej klasy. Dzięki nowoczesnej konstrukcji ciągniki MF 5700 M zapewniają wysoki poziom kontroli i automatyzacji z elektrohydrauliczną aktywacją blokad mechanizmów różnicowych oraz napędu na cztery koła.

W modelach z przekładnią Dyna-4 opcjonalna amortyzacja kabiny dodatkowo zwiększa komfort, znacznie poprawiając samopoczucie operatora podczas długich dni pracy. System mechaniczny wykorzystuje do podparcia kabiny dwie tuleje metalowo-gumowe z przodu oraz amortyzatory sprężynowe z tyłu.

Jako opcja we wszystkich modelach jest dostępna klimatyzacja.



NAJWIĘKSZA KABINA NA RYNKU —

z zewnątrz kompaktowa, a wewnątrz niezwykle przestronna, z szerokim dostępem z obu stron



NIEDOŚCIGNIONA WIDOCZNOŚĆ W ZAKRESIE

360°

zapewniająca optymalny komfort i bezpieczną pracę



NAJLEPSZA W SWOJEJ KLASIE ERGONOMIA

Wszystko, czego potrzebujesz — dokładnie tam, gdzie tego oczekujesz. Wszystkie elementy sterujące są w zasięgu ręki, dzięki czemu zapewniają precyzję i wygodną obsługę.

NAJLEPSZE WARUNKI PRACY

MODELE Z PRZEKŁADNIĄ 12x12

Komfort i wygoda znajdują się na pierwszym miejscu listy priorytetów wszystkich operatorów spędzających długie i wymagające dni w kabinie. Dzięki przemyślanej, ergonomicznej konstrukcji wnętrza kabiny jest praktyczne i komfortowe. Opcjonalnie kabinę można wyposażyć w układ klimatyzacji.

Wszystkie elementy sterujące są umieszczone na estetycznej konsoli po prawej stronie, gdzie są łatwo dostępne i łatwe w obsłudze. Najważniejsze informacje są z kolei wyświetlane na nowej cyfrowej desce rozdzielczej. Wszystko po to, aby długie i ciężkie dni były produktywnie i mniej męczące.



WERSJA 12X12

Zaawansowana deska rozdzielcza

Przejrzyste, jasne instrumenty są osadzone w obrębie smukłej deski rozdzielczej i wskazują ważne informacje dotyczące pracy maszyny. Zaawansowana deska rozdzielcza wskazuje obroty silnika i wałka WOM, interwały serwisowe, zużycie paliwa, przebytą odległość, opracowaną powierzchnię, temperaturę oleju i liczbę godzin pracy ciągnika, zapamiętaną prędkość obrotową silnika, informacje serwisowe.

Powershuttle

Dostępna standardowo dźwignia Powershuttle zapewnia wygodne wysprzęglanie i zmianę kierunku jazdy dzięki funkcji Comfort Control, która umożliwia dowolne ustawienie agresywności zmiany kierunku — idealne do pracy z ładowaczem.

Nieźródlna widoczność w każdym kierunku

Wszystkie ciągniki MF 5700 M są wyposażone w najlepszą w branży, wysokiej jakości kabinę, zapewniającą doskonałą widoczność przez dużą szybę przednią, szerokie szklane drzwi i zakrzywione szyby narożnikowe. Doskonałą widoczność nad maską silnika uzyskano dzięki компактowemu systemowi SCR „All-in-One”, który upakowano pod kabiną. Gwarantuje to doskonałą widoczność we wszystkich kierunkach, która przekłada się na bezpieczeństwo i optymalną jakość pracy. Opcjonalny przeszklony luk dachowy Visioline poprawia widoczność podczas pracy z ładowaczem.

Wyjścia hydrauliczne

Do 3 wyjść hydraulicznych obsługujących większość operacji

Joystick ładowacza czołowego

Opcjonalny zintegrowany, mechaniczny joystick ładowacza czołowego.

Wszystko na swoim miejscu

Na prawym słupku znajdują się rządziej używane przełączniki, nadal stanowiące nieodłączne elementy dnia roboczego.

Tutaj można znaleźć przyciski odpowiadające za oświetlenie robocze oraz wycieraczkę tylnej szyby, panel ELC i kluczyk stacyjki.

Blokada mechanizmu różnicowego i przełączniki napędu na 4 koła

Przełącznik aktywacji wałka WOM

Gaz ręczny

Sterowanie głębokością podnośnika

Pamięć obrotów silnika

Elektroniczne sterowanie podnośnikiem

Dźwignie zmiany biegów i zakresów

Najnowsza technologia z branży motoryzacyjnej sprawia, że zmiana biegów jest tak płynna i łatwa, jak w samochodzie osobowym.

GWARANCJA KOMFORTU

MODELE Z PRZEKŁADNIĄ DYNA-4

Ciągniki serii MF 5700 M z przekładnią Dyna-4 są wyposażone w najlepszą w branży, wysokiej jakości kabinę, która oferuje niezrównaną widoczność dzięki szerokim szklanym drzwiom i zakrzywionym szybom narożnikowym.

Zapewniające w standardzie wysoki poziom wyposażenia modele Dyna-4 oferują również szereg opcji podnoszących komfort jazdy, między innymi klimatyzację i amortyzację mechaniczną.

Operatorzy mogą również korzystać z innych funkcji standardowych, takich jak funkcja sprzęgła w hamulcu, która automatycznie rozłącza napęd po naciśnięciu pedału hamulca.

Inteligentne elementy sterowania w kabinie sprawiają, że ciągniki MF 5700 M z przekładnią Dyna-4 nadają się doskonale do pracy z ładowaczem. Przelączenie między jazdą do przodu i do tyłu jest łatwe dzięki montowanym standardowo dźwigniom Powershuttle lub Power Control. Opcjonalny przeszklony luk dachowy Visioline zapewnia z kolei znakomitą widoczność w całym zakresie podnoszenia.



WERSJA DYNA-4

Zaawansowana deska rozdzielcza wskazuje obroty silnika i wałka WOM, interwały serwisowe, zużycie paliwa, przebytą odległość, przetworzoną powierzchnię, temperaturę oleju i liczbę godzin pracy ciągnika, zapamiętaną prędkość obrotową silnika i informacje serwisowe.

Łatwa zmiana kierunku jazdy
Dźwignia Power Control umożliwia wygodną zmianę kierunku jazdy.

Niedościgniona widoczność w zakresie 360°
Duże okno zapewnia optymalną wydajność i bezpieczeństwo. Kompaktowy system SCR „All-in-One” zapewnia operatorowi widoczność w zakresie 360°, co gwarantuje optymalny komfort i bezpieczeństwo w pracy.

Joystick ładowacza czołowego
Opcjonalny zintegrowany, mechaniczny joystick ładowacza czołowego.

Wszystko na swoim miejscu
Na prawym słupku znajdują się rzadziej używane przełączniki, nadal stanowiące nieodłączne elementy dnia roboczego. Tutaj można znaleźć przyciski odpowiadające za oświetlenie robocze oraz wycieraczkę tylnej szyby, panel ELC i kluczyk stacyjki.

Wyjścia hydrauliczne
Do 3 wyjść hydraulicznych obsługujących większość operacji

Gaz ręczny

Blokada mechanizmu różnicowego i przełączniki napędu na 4 koła

Przełącznik aktywacji wałka WOM
Sterowanie głębokością podnośnika

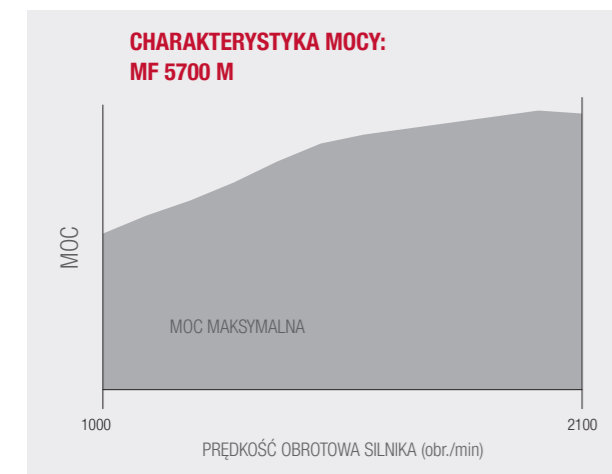
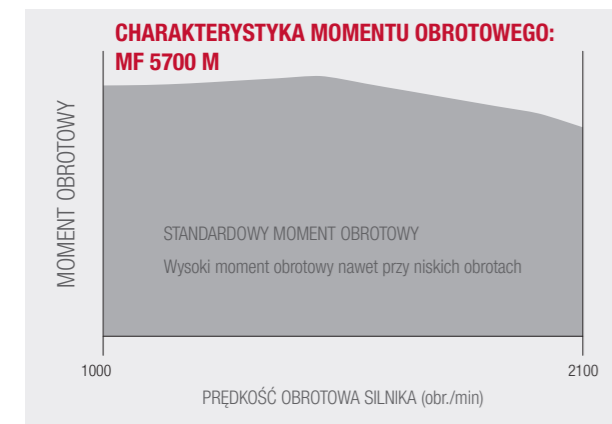
Pamięć obrotów silnika
Pamięć prędkości silnika

Elektroniczne sterowanie podnośnikiem

Dźwignia T z prawej strony
Wystarczy przesunąć dźwignię T do przodu lub do tyłu, aby przełączyć bieg w górę lub w dół w jednym z czterech zakresów przekładni Dynashift. Zakresy zmienia się z łatwością poprzez naciśnięcie przycisku wyboru podczas przesuwania dźwigni.

MOC POZWALAJĄCA WYKONAĆ KAŻDE ZADANIE

Sercem serii MF 5700 M jest czterocylindrowy silnik AGCO Power o pojemności 4,4 litra, znany z solidnej budowy, niezawodności i oszczędności paliwa. Oferując moc od 95 KM do 135 KM, spełnia najsurowsze normy emisji spalin Stage V dzięki wielokrotnie nagradzanemu systemowi oczyszczania spalin typu „All-in-One”.

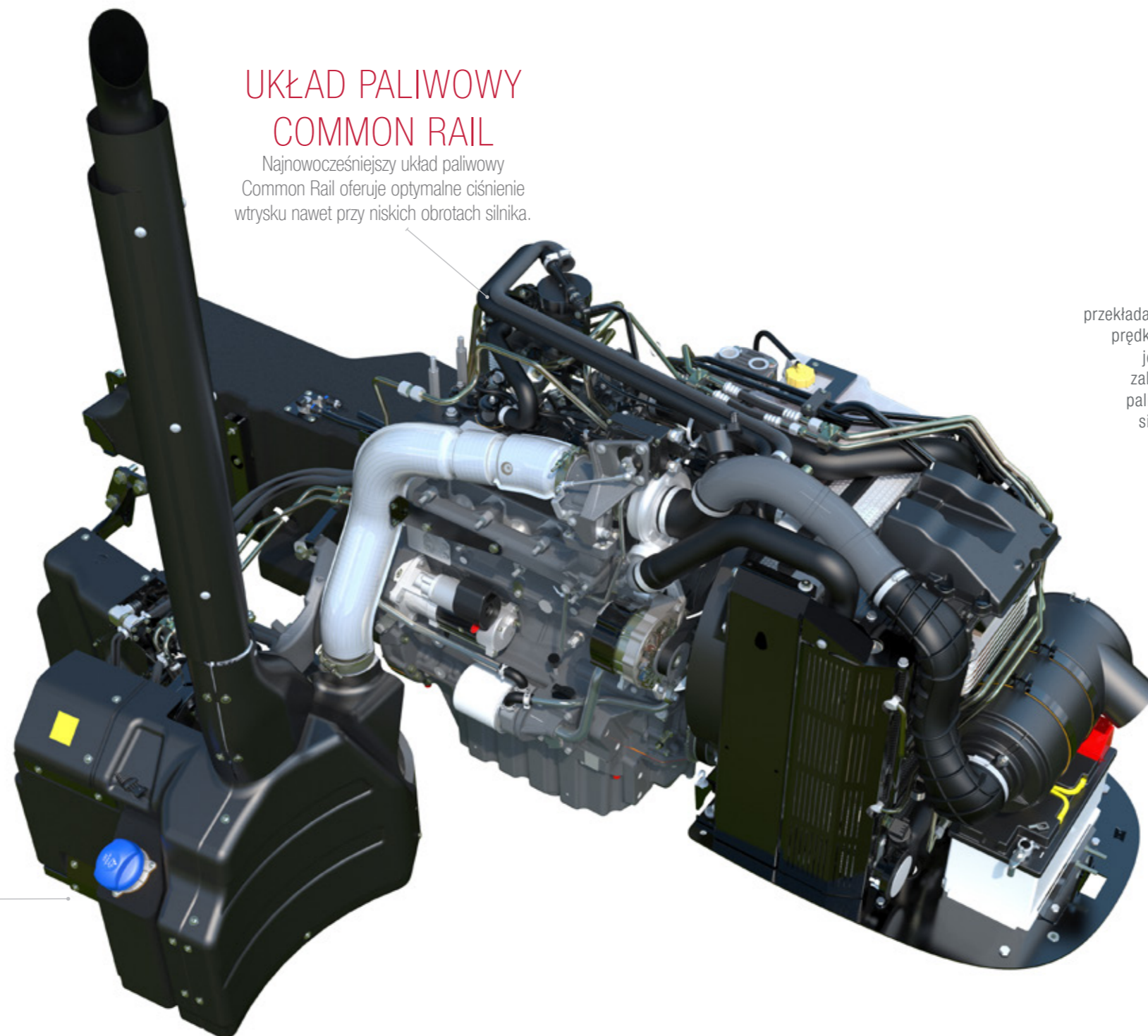


ZBIORNIK PŁYNU ADBLUE®*

Zbiornik płynu AdBlue® można łatwo napełnić podczas tankowania.

UKŁAD PALIWOWY COMMON RAIL

Najnowocześniejszy układ paliwowy Common Rail oferuje optymalne ciśnienie wtrysku nawet przy niskich obrotach silnika.



NISKIE ZUŻYCIE PALIWA NISKI POZIOM HAŁASU

Długi skok tłoka silników stosowanych w ciągnikach MF 5700 M przekłada się na wysoki poziom momentu obrotowego w szerokim zakresie prędkości obrotowych silnika. Maksymalny moment obrotowy osiągnąć można przy niskich obrotach silnika wynoszących w serii MF 5700 M zaledwie 1500 obr./min. Dzięki temu nie tylko zmniejsza się zużycie paliwa, ale także hałas i zużycie eksploatacyjne. To z kolei przekłada się na niższe koszty eksploatacji i lepsze doświadczenie operatora.



TECHNOLOGIA SCR „ALL-IN-ONE”

System „All-in-One” wymaga jedynie sporadycznej „regeneracji”, która nie wymaga stosowania oddzielnego układu wtrysku oleju napędowego ani dodatkowego paliwa. Kierowca ma pełną kontrolę nad procesem i może decydować o momencie uruchomienia systemu za pomocą przełącznika w kabinie.

NIEDOŚCIGNIONA WIDOCZNOŚĆ

Kompaktowy system „All-in-One” upakowano pod kabiną. Gwarantuje to doskonałą widoczność we wszystkich kierunkach, która przekłada się na bezpieczeństwo i optymalną jakość pracy.



NAJLEPSZE PRZEKŁADNIE ZAPEWNIĄĄ OPTYMALNĄ KONTROLĘ

Wysoko ceniona przekładnia Dyna-4 od Massey Ferguson to standardowe wyposażenie modelu MF 5709 M oraz opcja w modelach MF 5710 M i MF 5711 M.

Przekładnia Dyna-4 oferuje 16 prędkości jazdy do przodu i 16 prędkości jazdy do tyłu, z czterema prędkościami powershift w czterech zakresach, zapewniając najlepsze w swojej klasie, proste i wygodne sterowanie.

Umieszczona z lewej strony dźwignia Power Control lub dźwignia T na prawej konsoli upraszczają i ułatwiają obsługę.

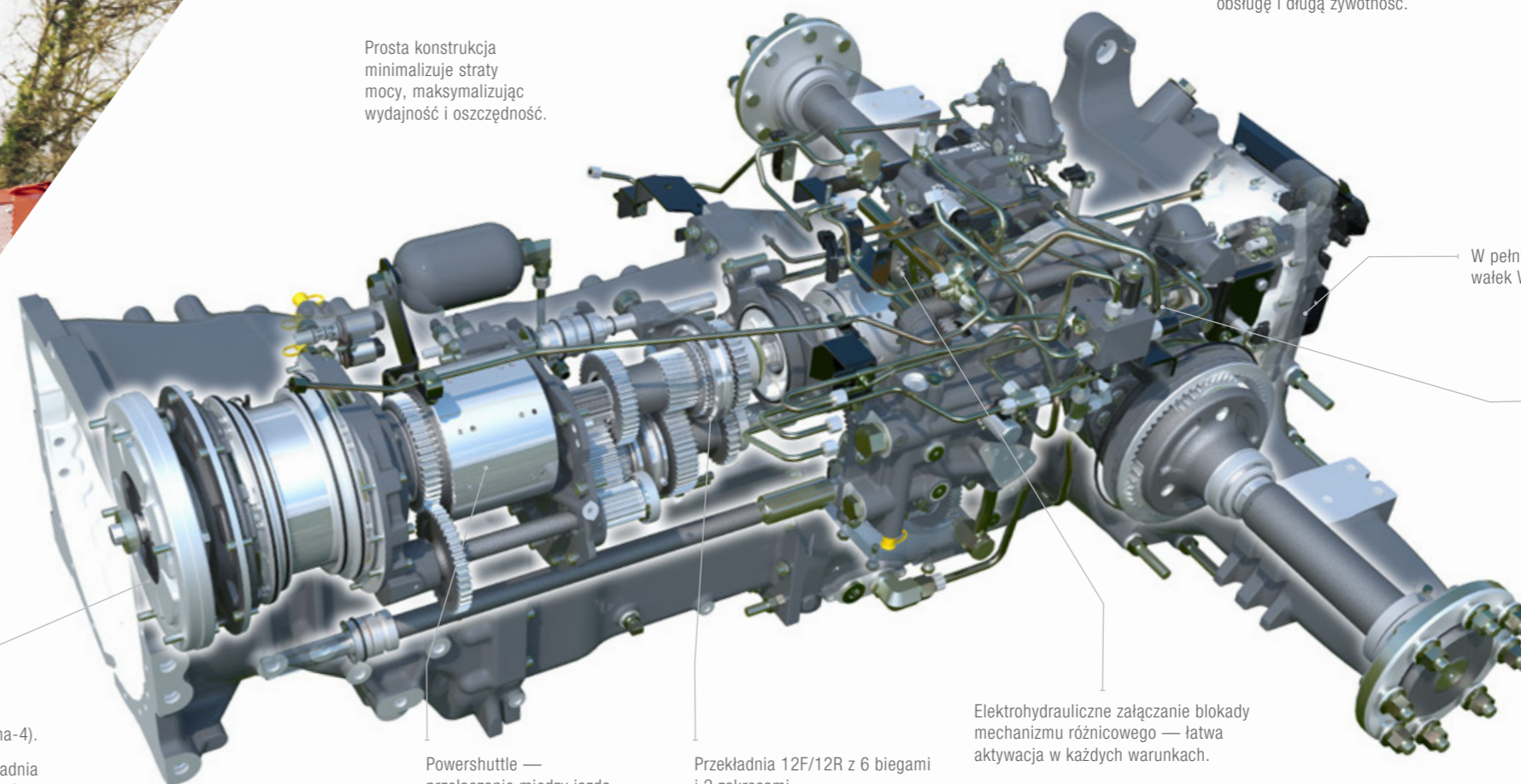
W zsynchronizowanej mechanicznej przekładni 12x12 dostępna jest również funkcja sprzęgła w hamulcu. Ta nowoczesna i wytrzymała przekładnia, opracowana przez Massey Ferguson specjalnie z myślą o tych ciągnikach, oferuje płynną zmianę biegów z hydraulicznym wspomaganie — jak w samochodach osobowych.



UKŁAD NAPĘDOWY PRZEMYSŁANA KONSTRUKCJA

Prosta konstrukcja minimalizuje straty mocy, maksymalizując wydajność i oszczędność.

Hydrauliczne sprzęgło napędu WOM zapewnia łatwą obsługę i długą żywotność.



Przekładnia 12x12 lub 16x16 (Dyna-4).

Nowoczesna i ekonomiczna przekładnia oraz małe straty mocy przekładają się na dużą wydajność i niskie zużycie paliwa. Smarowanie przekładni pod ciśnieniem zmniejsza opory i tarcie.

Powershuttle — przełączanie między jazdą do przodu i do tyłu.

Przekładnia 12F/12R z 6 biegami i 2 zakresami.

Przekładnia 16F/16R Dyna-4 z 4 biegami i 4 przełożeniami powershift.

Elektrohydrauliczne załączanie blokady mechanizmu różnicowego — łatwa aktywacja w każdych warunkach.

W pełni niezależny wałek WOM.

Wyjątkowo mocna oś tylna z wytrzymałym mechanizmem różnicowym i niezawodnym tylnym podnośnikiem z systemem ELC (Electronic Linkage Control) gwarantuje bezpieczną pracę nawet przy największym obciążeniu.



PRZEKŁADNIA 12x12 WYDAJNA I ŁATWA W OBSŁUDZE

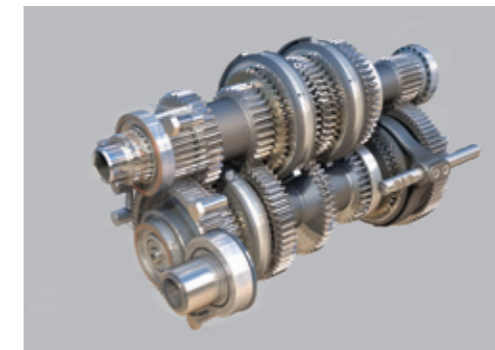
Nowe ciągniki MF 5710 M, MF 5711 M, MF 5712 M i MF 5713 M są dostępne z nowoczesną i niesamowicie wydajną, zsynchronizowaną przekładnią, która sprawnie i skutecznie przenosi moc, pomagając oszczędzać paliwo.



► 40 km/godz. — typowa prędkość maksymalna z oponami tylnymi 16.9-30

► 6 biegów w głównym zakresie pracy w polu — od 4 do 12 km/godz.

Ta **zsynchronizowana przekładnia** umożliwia jazdę do przodu i do tyłu z dwunastoma prędkościami dzięki możliwości pracy na dwóch zakresach. Sześć biegów jest w przedziale od 7 do 15 km/godz. (typowy zakres pracy na polu), a prędkość maksymalna to 40 km/godz.



Przycisk łatwej zmiany biegów **Easy Shift** na dźwigni zmiany biegów umożliwia zmianę biegów bez użycia pedału sprzęgła.



Przekładnia **Powershuttle** umożliwia łatwą kontrolę zmiany kierunku jazdy przód/tył bez użycia pedału sprzęgła.

Pokrętko **Comfort Control** pozwala dopasowywać szybkość załączania sprzęgła do różnych sytuacji.



Dostępna jest również **opcjonalna przekładnia superpełzająca Super Creeper**, która zapewnia najniższe prędkości robocze, do 140 m/godz.* (przy 1400 obr./min z oponami 16.9 R34), i możliwość dopasowania ich do wszystkich zadań.



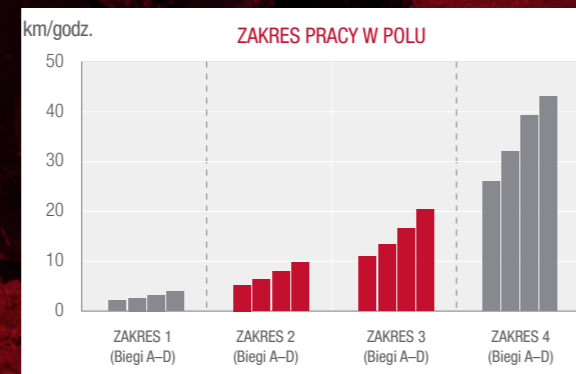
Funkcja **sprzęgła w hamulcu** umożliwia jednoczesną aktywację sprzęgła w momencie naciśnięcia pedału hamulca.

PRZEKŁADNIA DYNA-4

ZAWSZE WŁAŚCIWY WYBÓR

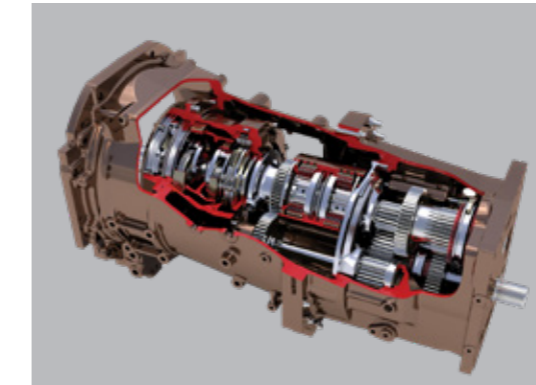
Korzyści oferowane przez przekładnię Dyna-4:

- ▶ Wyjątkowa wydajność na podwórzu, na polu lub na drodze — 16 prędkości jazdy do przodu i 16 jazdy do tyłu dostępne za pomocą jednej dźwigni, wszystkie aktywowane bez konieczności używania sprzęgła. Funkcją Speedmatching wybiera najlepsze przełożenie przekładni Dynashift podczas zmiany zakresu
- ▶ Najwyższa prostota obsługi przy użyciu położonej po lewej stronie dźwigni Power Control albo dźwigni w kształcie litery T
- ▶ Wygodna obsługa ładowacza czołowego z funkcją Comfort Control pozwala wybrać płynne lub szybkie zmiany kierunku jazdy i zmiany półbiegów
- ▶ Naciśnięcie pedału hamulca powoduje aktywację biegu jałowego
- ▶ Tryb Eco do jazdy z prędkością 40 km/godz. przy 1880 obr./min.



Massey Ferguson oferuje niezwykle cenioną **przekładnię Dyna-4** jako standardowe wyposażenie modelu MF 5709 M oraz opcjonalnie w modelach MF 5710 M i MF 5711 M.

Ta przekładnia zapewnia niezrównaną produktywność, kontrolę i wygodę dzięki całkowicie bezsprzęgłowemu przełączaniu 16 biegów jazdy do przodu i 16 biegów jazdy do tyłu.



Opatentowana dźwignia **Power Control** zapewnia wygodną, prostą pracę z obsługą trzech funkcji. Operatorzy mogą przełączać między jazdą do przodu/do tyłu, wybierać bieg jałowy, a jednocześnie prawą ręką obsługiwać ładowacz lub hydrauliczkę.

Płynna lub szybka praca przekładni nawrotnej — wyboru dokonuje się poprzez zmianę ustawień funkcji **Comfort Control** i wybranie wolnych i płynnych albo szybkich i wydajnych zmian.



Funkcja AutoDrive (wyposażenie dodatkowe) umożliwia automatyczną zmianę biegów i działa w dwóch trybach:

- ▶ Tryb AutoDrive Power: Powershift zmienia bieg przy 2100 obr./min
- ▶ Tryb AutoDrive Eco: Powershift zmienia bieg przy 1700 obr./min



Funkcja sprzęgła w hamulcu (wyposażenie dodatkowe) umożliwia jednoczesną aktywację sprzęgła w momencie naciśnięcia pedału hamulca. Zmniejsza to obciążenie operatora, jednocześnie zwiększając wydajność oraz wygodę i jest szczególnie przydatne przy operacjach z wykorzystaniem ładowacza czołowego.

Dodatkowe biegi pełzające zapewniają ścisłą kontrolę w specjalistycznych zadaniach wymagających niskich prędkości i umożliwiają jazdę do przodu z prędkością nawet zaledwie 100 m/godz.



Wystarczy przesunąć do przodu lub do tyłu **dźwignię T obsługi przekładni**, aby zmienić jedno z czterech przełożeń funkcji Dynashift na wyższe lub niższe. Aby zmienić zakres, należy w trakcie przesuwania dźwigni nacisnąć przycisk wyboru zakresu.

ZASILANIE WSZYSTKICH MASZYN PRZEZNACZONYCH DO DOWOLNEGO **ZASTOSOWANIA**

Kluczem do wydajnej i efektywnej pracy jest wybranie ciągnika, który z łatwością radzi sobie z nowoczesnym sprzętem i wykorzysta go maksymalnie w różnorodnych zastosowaniach rolniczych.



” Kluczem do zwiększenia produktywności jest wybranie ciągnika, który pozwala uzyskać najwyższą wydajność dzisiejszych i przyszłych nowoczesnych narzędzi roboczych poprzez optymalne wykorzystanie ich pełnego potencjału w szerokim zakresie zastosowań ”



PROSTY I WYDAJNY UKŁAD HYDRAULICZNY

PROSTY, OTWARTY, CENTRALNY UKŁAD HYDRAULICZNY jest zasilany dwiema pompami zębatymi. Jedna zapewnia przepływ 32 litry/min do wszystkich funkcji wewnętrznych, a druga zapewnia przepływ 58 litrów/min, umożliwiając elektroniczne sterowanie tylnym podnośnikiem o udźwigu do 5200 kg.

Opcjonalnie, za naciśnięciem jednego przycisku układ hydrauliczny serii MF 5700 M może zapewnić przepływ oleju o natężeniu 100 l/min, co zapewnia dodatkową prędkość i moc w przypadku pracy z ładowaczem.



Zewnętrzne elementy sterujące umieszczone na błotniku ułatwiają podnoszenie/opuszczanie tylnego podnośnika podczas dołączania i odłączania narzędzi roboczych montowanych z tyłu ciągnika.



Do

3

dodatkowych wyjść hydraulicznych. Dwa wyjścia są montowane w standardzie, a trzecie jest dostępne jako wyposażenie dodatkowe.



Do

5200 KG

Dzięki imponującemu udźwigowi 4300 kg w modelach MF 5709 M, MF 5710 M i MF 5711 M oraz 5200 kg w modelach MF 5712 M i MF 5713 M podnośnik tylny z łatwością podnosi i obsługuje ciężki sprzęt. W ciągnikach serii MF 5700 M zastosowano najlepszy w branży układ elektronicznego sterowania podnośnikiem (ELC).



Do

2500 KG

Opcjonalny podnośnik przedni, dostępny w modelach MF 5700 M Dyna-4, umożliwia podłączanie narzędzi roboczych pomagających zwiększyć produktywność. Standardowy układ zawieszenia podnośnika poprawia komfort i może być ustawiony w trzech różnych pozycjach: stałej, pływającej i transportowej.



Do

3 PRĘDKOŚCI WOM

Dwuprędkościowy WOM 540/540 E obr./min to standardowe wyposażenie ciągników serii MF 5700 M, ale wszystkie modele można również wyposażyć w WOM 540/1000 obr./min lub 540/540 Eco/1000 obr./min. W przypadku wałka WOM o prędkości obrotowej 1000 obr./min można opcjonalnie zamówić wałek z 21 wpustami. Sterowanie odbywa się za pomocą nowoczesnego, niezależnego i załączanego elektrohydraulicznie sprzęgła WOM (IWOM). „Ułatwia” to załączanie i chroni układ napędowy dzięki stopniowemu przeniesieniu siły napędowej. Ten sprawdzony system sterowania łączy najwyższą niezawodność z łatwością obsługi i jest sterowany za pomocą trójpozycyjnego przełącznika kołyskowego na stanowisku operatora.

WYTRZYMAŁA OŚ TYLNA



OŚ O WZMOCNIONEJ KONSTRUKCJI OBEJMUJE NOWE PRZEKŁADNIE PLANETARNE generujące jeszcze lepsze właściwości jezdne. Zwiększa moment obrotowy, aby zapewnić przeniesienie maksymalnej mocy silnika na podłoże oraz zagwarantować najlepszą trakcję i najwyższe osiągi.

Wszystkie modele są wyposażone w mokre hamulce tarczowe zanurzone w oleju, zamontowane po wewnętrznej stronie osi w celu zapewnienia najwyższej skuteczności hamowania wałów.

PRACUJ Z ŁADOWACZEM W STYLU MASSEY FERGUSON

Wszystkie ciągniki MF 5700 M mogą być dostarczone jako w pełni przystosowane do pracy z ładowaczem, wyposażone w ramę nośną umożliwiającą łatwy montaż ładowaczy Massey Ferguson MF FL i FLX. Zaprojektowana jako integralna część maszyny rama nośna zapewnia maksymalną zwrotność i łatwy dostęp do punktów obsługi. Modele Dyna-4 mogą być również zamawiane z fabrycznie zamontowaną ramą nośną oraz z zainstalowanym wybranym ładowaczem MF.

Ponadto, zaprojektowany specjalnie do obsługi ładowaczy MF opcjonalny mechaniczny joystick ładowacza oferuje komfortowe, łatwe i proste sterowanie.

BEZ SAMOPOZIOMOWANIA

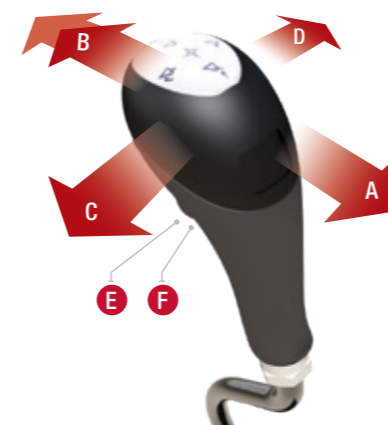
Z SAMOPOZIOMOWANIEM

Model	BEZ SAMOPOZIOMOWANIA				Z SAMOPOZIOMOWANIEM							
	FL.3720X	FL.3922X	FL.3723	FL.4125	FL.3717X	FL.3919X	FL.3819	FL.3823	FL.4018	FL.4121	FL.4220	
Maksymalna wysokość podnoszenia — mierzona w osi obrotu	m	3,7	3,9	3,79	4,06	3,7	3,9	3,79	3,79	4,02	4,06	4,2
Maksymalny kąt wysypu na maksymalnej wysokości	stopnie	49	46	58	56	49	46	58	58	54	57	54
Maksymalny kąt nabierania przy podłożu	stopnie	40	43	43	43	42	43	58	58	60	58	58
Udźwig na maksymalnej wysokości — 800 mm od osi obrotu	kg	1010	1080	1290	1300	1590	1680	1920	2260	1780	1980	1930
Udźwig na wysokość 1,5 m — 800 mm od osi obrotu	kg	1520	1670	1720	1870	1710	1890	1940	2280	1820	2100	2020
Siła zrywania — 800 mm od osi obrotu	kg	1770	1960	1850	2070	1850	2080	1990	2320	1910	2290	2160
Siła nabierania na poziomie podłoża — 800 mm od osi obrotu	kg	2300	2760	3420	4030	2280	2740	3360	3360	3400	3370	3420
Głębokość kopania	mm	150	150	160	160	150	150	160	160	180	160	160

IDEALNY CIĄGNIK DO PRACY Z ŁADOWACZEM

- Specjalnie z myślą o tych ciągnikach zaprojektowano opcjonalny mechaniczny joystick ładowacza
- Funkcja Comfort Control umożliwia ustawienie reakcji — wolnej i płynnej albo szybkiej i wydajnej
- Funkcja sprzęgła w hamulcu umożliwia włączenie biegu neutralnego poprzez naciśnięcie pedału hamulca. To znacznie usprawnia i ułatwia pracę z ładowaczem, umożliwiając używanie tylko jednego pedału do hamowania i rozłączania sprzęgła
- Operatorzy korzystają z doskonałej widoczności dzięki smukłej i opadającej masce
- Opcjonalny przeszklony luk dachowy Visioline poprawia widoczność ładunku w całym zakresie podnoszenia oraz jest wyposażony w konstrukcję chroniącą przed spadającymi przedmiotami (FOPS)
- Wszelki asortyment ładowaczy do szerokiego zakresu zastosowań
- Wszystkie modele mają fabrycznie zamontowaną ramę nośną ładowacza, co zapewnia temu uniwersalnemu ciągnikowi optymalną wydajność
- Modele Dyna-4 są dostępne z fabrycznie zamontowaną ramą nośną oraz ewentualnie z zainstalowanym ładowaczem MF
- Duży przepływ hydrauliczny: standardowo 58 l/min, opcjonalnie — do 100 l/min
- Fantastyczna zwrotność również podczas zakrętów o małym promieniu oraz szybka odpowiedź silnika i hydrauliki
- Optymalny i łatwy dostęp do punktów obsługi

JOYSTICK ŁADOWACZA CZOŁOWEGO



OBSŁUGA ŁADOWACZA

Główne funkcje joysticka:

- A. Podnoszenie
- B. Opuszczanie
- C. Nabieranie
- D. Wysyp
- E. 3. funkcja
- F. Amortyzacja ładowacza



STWORZONY Z MYŚLĄ O MAKSYMALIZACJI CZASU PRACY

ŁATWIEJSZE ZARZĄDZANIE POSIADANYMI
CIĄGNIKAMI I PEŁNY SPOKÓJ UMYSŁU



„Czas pracy ma kluczowe znaczenie dla sprawności mojego gospodarstwa”

MFcare

SAMODZIELNIE USTAL KOSZTY I ZYSKAJ GWARANCJĘ OPTIMALNEJ WYDAJNOŚCI SWOJEGO MF 5700 M Z PROGRAMEM MF CARE.

Program MF Care i umowy przedłużonej gwarancji można dopasować do wymogów w zakresie płatności i roboczogodzin. Regularny serwis pełni rolę zapobiegawczą. Pozwala wykrywać usterki na wczesnym etapie zanim staną się problemem, dzięki czemu skraca czasy przestoju. Ponadto pełna historia serwisowania u dealera z wykorzystaniem oryginalnych części AGCO Parts zwiększa wartość odsprzedaży maszyny.

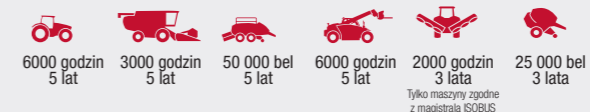
- ▶ Utrzymanie maksymalnej wartości odsprzedaży maszyny
- ▶ Elastyczne warunki i długoterminowe opcje cenowe
- ▶ Dostępne w okresie do 12 miesięcy od rejestracji
- ▶ Doświadczeni technicy serwisowi MF dostępni na miejscu i zdalnie



	SILVER	GOLD
SZCZEGÓŁY	UMOWY OBEJMUJĄCE PRZEGLĄDY OKRESOWE Pakiet serwisowy obejmuje wszystkie przewidziane harmonogramem czynności przeglądowe według ustalonej ceny.	UMOWY NA NAPRAWĘ rozszerzoną, które oferują zabezpieczenie przed kosztami naprawy (nie dotyczy podzespołów eksploatacyjnych). Opcjonalnie są dostępne umowy z udziałem własnym lub bez.
TYP MASZYNY	Wszystkie	Wszystkie
REGULARNE PRZEGLĄDY OKRESOWE*	TAK	TAK
KOSZT NAPRAWY	NR	TAK
UDZIAŁ WŁASNY	NR	Opcja: 0 EUR, 190 EUR, 490 EUR

*Cennik przedstawiony przez AGCO dotyczy wyłącznie gwarancji rozszerzonej i nie obejmuje planu przeglądów.

MASSEY FERGUSON OFERUJE SZEROKI I EFEKTYWNY ZAKRES USŁUG



Tylko maszyny zgodne z magistralą ISOBUS



INFOLINIA SERWISOWA 24/7 MASSEY FERGUSON

Dealerzy Massey Ferguson są zawsze do Twojej dyspozycji, aby dać Ci pewność, że Twoja maszyna Massey Ferguson będzie zawsze sprawna.

W przypadku konieczności uzyskania wsparcia technicznego dotyczącego maszyny wystarczy zadzwonić pod awaryjny numer telefonu do certyfikowanego centrum serwisowego, które działa 24 godziny na dobę i 7 dni w tygodniu. Usługa dostępna w Danii, Francji, Niemczech, Włoszech, Norwegii, Polsce, Hiszpanii, Wielkiej Brytanii i Irlandii.

24/7 INFOLINIA SERWISOWA: +48 61 662 55 55

MASSEY FERGUSON
EXPERIENCE

MASSEY FERGUSON

CZĘŚCI I SERWIS

BEZTERMINOWE WSPARCIE

Zakup, eksploatacja i konserwacja maszyny rolniczej mogą być skomplikowane, dlatego warto zapewnić sobie spokój umysłu oraz przeświadczenie, że możesz korzystać ze znakomitego wsparcia i pomocy technicznej. Jako klient Massey Ferguson możesz mieć pewność, że masz do dyspozycji spersonalizowane, elastyczne i przyjazne wsparcie ze strony naszej sieci eksperckich dealerów, którzy naprawdę rozumieją specyfikę Twojej działalności.

Nie musisz się bać, że po zaprzestaniu produkcji maszyny przeznaczone do niej części zamienne i usługi serwisowe przestaną być dostępne. Jesteśmy do Twojej dyspozycji przez cały okres eksploatacji maszyny Massey Ferguson.

Z wielką dumą bierzemy na siebie odpowiedzialność za każdą sprzedaną przez nas maszynę. Naszą misją jest utrzymanie ich w gotowości do pracy za każdym razem, gdy przekrećasz kluczyk.

„ Chcę, aby obsługa codzienna była szybka i łatwa, tak abym mógł spędzać więcej czasu z rodziną „

CIĄGNIK MF 5700 M PROJEKTOWANO Z MYŚLĄ O ZAPEWNIENIU SZYBKIEJ, PROSTEJ, ŁATWEJ I NIEDROGIEJ OBSŁUDZE CODZIENNEJ.

Połączyliśmy praktyczność i styl, aby zagwarantować szybkość, prostotę i łatwość codziennej obsługi oraz wyeliminować stres związany z konserwacją ciągnika, umożliwiając szybsze wyjechanie w pole w celu uzyskania większej produktywności i zyskania dodatkowego wolnego czasu. Przy korzystaniu z ciągnika Massey Ferguson MF 5700 M czas spędzany na podwórku i poświęcany na przygotowanie na nadchodzący dzień został ograniczony do absolutnego minimum.

WYPOSAŻENIE DODATKOWE I OPCJONALNE

Dzisiejsze rolnictwo wymaga maszyn, które są optymalnie dopasowane do specyfiki prowadzonej działalności. Oferujemy szeroką gamę opcji i akcesoriów — od ładowaczy, obciążników, dodatkowych wyjść hydraulicznych i opcji przepływu — zaprojektowanych w celu dostosowania maszyny Massey Ferguson do indywidualnych potrzeb. Aby zapewnić najwyższy komfort, oferujemy udogodnienia do foteli, systemy nagłośnienia, lodówki do napojów i wiele innych.

Wszystkie nasze produkty zostały kompleksowo przeanalizowane przez naszych inżynierów — od optymalnej zgodności z maszynami po bezpieczeństwo, trwałość i wydajność. Klienci zyskują fachowy serwis zapewniany przez lokalnego dealera Massey Ferguson, który ma pod ręką wszystkie niezbędne narzędzia montażowe i dysponuje specjalistyczną wiedzą.



Filtr powietrza silnikowego jest łatwo dostępny oraz wygodny w czyszczeniu.



Konstrukcja przedniej osi oraz smukła i wąska maska ułatwiają dostęp do bagnetu poziomu oleju i filtra.



Łatwy dostęp na wypadek demontażu filtra powietrza kabiny w celu jego oczyszczenia.



Zespół chłodzenia silnika jest łatwo dostępny, dzięki czemu jego czyszczenie przebiega szybciej i łatwiej.

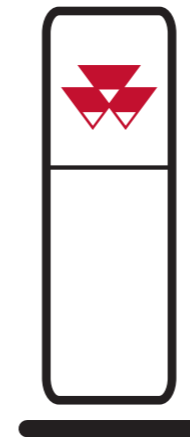
MFservices

ZAWSZE DO TWOJEJ DYSPOZYCJI, ABY ZAPEWNIĆ WYŻSZE ZYSKI I WYDAJNOŚĆ

WITAJ W PROGRAMIE MF SERWIS — WSZYSTKO,
CZEGO POTRZEBUJESZ, ABY SKUTECZNIE WSPIERAĆ
DZIAŁANIE SWOICH CIĄGNIKÓW MF 5700 M.

Łatwo dostępny i personalizowany program MF Serwis pozwala kontrolować bieżące koszty eksploatacyjne, budżet i planowanie działalności biznesowej. Gwarantuje, że każda roboczogodzina maszyny będzie pełna sukcesów, oraz daje swobodę skupienia się w pełni na rolnictwie.

Ten wszechstronny pakiet produktów usługowych sprawia, że posiadanie i obsługiwanie sprzętu rolniczego Massey Ferguson staje się łatwiejsze niż kiedykolwiek.



SIEĆ DEALERÓW MASSEY FERGUSON

Twój dealer MF to najlepszy specjalista od maszyn rolniczych w okolicy. Zawsze możesz się do niego zwrócić i otrzymać usługę najlepszej jakości — od sprzedaży, konserwacji, naprawy i części zamiennych po zakup nowej maszyny lub osprzętu.

PONAD 4700 STACJI SERWISOWYCH I NAPRAWCZYCH NA CAŁYM ŚWIECIE



ORYGINALNE CZĘŚCI MASSEY FERGUSON

STANOWIĄ NAJLEPSZĄ
INWESTYCJĘ W TWOJEGO NOWEGO
MF 5700 M, CHRONIĄC GO PRZED
NIEPLANOWANYMI PRZESTOJAMI.

Wybieraj z szerokiej gamy akcesoriów, w tym środków smarnych, płynów AdBlue, zestawów pielęgnacyjnych, akcesoriów do kabiny i wielu innych. Wszystkie akcesoria są dostępne do nabycia wyłącznie u dealera MF.

Za pomocą aplikacji na smartfony „AGCO Parts Books to go” możesz szybko i łatwo znaleźć części zamienne MF oraz bezpośrednio je zamówić. Aplikacja jest dostępna do pobrania ze sklepu App Store oraz Google Play. Osobiste dane dostępu można otrzymać u lokalnego dealera MF.



W RAMACH USŁUG AGCO FINANCE

MOŻESZ DOBRAĆ OPCJE
FINANSOWANIA DOPASOWANE
IDEALNIE DO SPECYFIKI
PROWADZONEJ DZIAŁALNOŚCI.

AGCO Finance to stanowiący część Massey Ferguson oddział usług finansowych oferujący rozwiązania dopasowane do potrzeb konkretnej działalności, takie jak leasing, kredyty, wynajem, pełne pakiety serwisowe oraz wynajem kontraktowy, a także umowy przedłużonej gwarancji MF Care.



KOLEKCJA MASSEY FERGUSON

TERAZ MOŻESZ WYGLĄDAĆ
RÓWNIĘ STYLOWO, JAK TWOJA
MASZYNA MASSEY FERGUSON.

Szukasz stylowej czapeczki pasującej do Twojego MF 5700 M... a może stylowego i wytrzymałego kombinezonu roboczego? Dysponujemy ekskluzywnym asortymentem wysokiej jakości produktów, które są dopasowane do potrzeb Twoich, Twojego gospodarstwa, Twojej rodziny i Twojego stylu życia.

Aby poznać ofertę, zaloguj się do naszego sklepu internetowego:

Shop.MasseyFerguson.Com

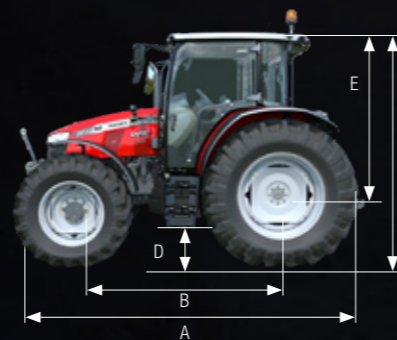
W przypadku powyższych pakietów serwisowych mają zastosowanie warunki i zastrzeżenia. Należy pamiętać, że niektóre pakiety są niedostępne na niektórych rynkach.

Dostępność można sprawdzić u lokalnego dealera/dystrybutora MF.

SPRAW, BY MF 5700 M BYŁ TAK SAMO INDYWIDUALNY, JAK TWOJE GOSPODARSTWO

	MF 5710-13 M 12x12	MF 5709-11 M DYNA 4
Silnik		
AGCO POWER, 4 cylindry, turbodoładowany, układ wtryskowy Common Rail	●	●
Pamięć prędkości obrotowej silnika	●	●
Przekładnia		
Mechaniczna 12x12	●	-
Dyna-4 16x16	-	●
Powershuttle	●	●
Comfort Control	●	●
Power Control	-	●
Przycisk sprzęgła na dźwigni zmiany biegów	●	-
Funkcja AutoDrive i sprzęgła w hamulcu	-	○
Przekładnia pełzająca	○	○
Duża kabina z płaską podłogą (para drzwi dla łatwego dostępu)	●	●
Amortyzowana duża kabina z płaską podłogą (para drzwi dla łatwego dostępu)	-	○
Poszerzenia błotników	○	○
Klimatyzacja	○	○
Dach Visio do prac z ładowaczem	○	○
Regulowana kolumna kierownicy w dwóch płaszczyznach (kąt pochylecia i wysokość)	●	●
Fotel amortyzowany mechanicznie	●	●
Fotel amortyzowany pneumatycznie	○	○
Fotel pasażera	○	○
Radio / odtwarzacz płyt CD / odtwarzacz MP3 / wyjście Aux	○	○
Oświetlenie robocze na dachu (z przodu i z tyłu)	●	●
Dodatkowe oświetlenie robocze na słupkach kabiny	○	○
2 lusterka wsteczne	●	●
2 teleskopowe lusterka wsteczne	○	○
Zaawansowany monitor wydajności	●	●
Skrzynka narzędziowa	●	●

	MF 5710-13 M 12x12	MF 5709-11 M DYNA 4
Układ hydrauliczny		
Niezależna pompa pomocnicza 58 l/min	●	●
2 mechaniczne wyjścia hydrauliczne	●	●
3 mechaniczne wyjścia hydrauliczne	○	○
Sterowanie podnośnikiem za pomocą dźwigni	●	-
Zaawansowane sterowanie podnośnikiem (intermix / maks. wysokość / szybkie zagłębienie w glebie / amortyzacja)	○	●
Sterowanie podnośnikiem na lewym błotniku	-	○
Sterowanie podnośnikiem na obu błotnikach	●	●
Przedni podnośnik	-	○
WOM		
Niezależny wałek WOM	●	●
Elektrohydrauliczne sprzęgło WOM	●	●
Wybór prędkości WOM z wnętrza kabiny	●	●
Oś przednia		
4WD	●	●
Elektrohydrauliczna blokada mechanizmu różnicowego	●	●
Przednie błotniki*	○	○
Skrętne przednie błotniki	○	○
Wyposażenie dodatkowe		
Hydrauliczny hamulec przyczepy (dwuobwodowy)	●	●
Pneumatyczny hamulec przyczepy (dwuobwodowy)	○	○
Pneumatyczny hamulec przyczepy (dwuobwodowy) + obwód hydrauliczny	○	○
Wyłącznik prądu	●	●



WYMIARY

		MF 5710 M/ MF 5711 M 12x12	MF 5709 M/ MF 5710 M/ MF 5711 M DYNA-4	MF 5712 M/ MF 5713 M 12x12
A	Całkowita długość mierzona od wspornika przednich obciążników do końca ramion tylnego podnośnika	mm	4305	4305
B	Rozstaw osi	mm	2430	2500
C	Wysokość do szczytu dachu (dach standardowy/Visioline)	mm	2650*	2730**
D	Maksymalny prześwit ¹ (odjąć 80 mm w przypadku zaczepu podbieracza)	mm	480	520
E	Wysokość do szczytu dachu (dach standardowy/Visioline) od osi tylnej	mm		1949
	Szerokość (min./maks.)	mm	1380-1925	1795-2587
	Średnica zawracania — zewnętrzna, bez użycia hamulców	m	8,3	8,4

* Opony 16.9 R 34 ** Opony 18.4 R 38 ¹Opony 420/85R38

	MF 5710 M/ MF 5711 M 12x12	MF 5709 M/ MF 5710 M/ MF 5711 M DYNA-4	MF 5712 M/ MF 5713 M 12x12
A	4305	4305	4305
B	2430	2430	2500
C	2650*	2685*	2730**
D	480	515	520
E		1949	
	1380-1925	1795-2587	1795-2587
	8,3	8,3	8,4

LEGENDA

- Wyposażenie standardowe
- Opcja
- Niedostępne

Niniejsza broszura nie stanowi oferty handlowej. Dołożono wszelkich starań, aby informacje zawarte w niniejszej publikacji były możliwie najdokładniejsze i najbardziej aktualne. Mogą jednak wystąpić niedokładności, błędy i pominięcia, a szczegółowe informacje dotyczące specyfikacji i danych technicznych mogą zostać w każdej chwili zmienione, bez powiadomienia. W związku z tym należy potwierdzić u dealera lub dystrybutora maszyn Massey Ferguson wszystkie szczegóły specyfikacji przed dokonaniem zakupu.

	MF 5710 M 12x12	MF 5711 M 12x12	MF 5712 M 12x12	MF 5713 M 12x12	MF 5709 M Dyna 4	MF 5710 M Dyna 4	MF 5711 M Dyna 4
Moc silnika							
Moc znamionowa KM (kW) przy 2200 obr./min	100 (77)	110 (82)	120 (90)	130 (97)	90 (68)	100 (77)	110 (82)
Moc maks. KM (kW) przy 2000 obr./min	105 (80)	115 (86)	125 (93)	135 (101)	95 (71)	105 (80)	115 (86)
Maks. moment obrotowy przy 1500 obr./min	440	460	520	545	405	440	460
Silnik							
Typ / Pojemność / Liczba cylindrów	AGCO POWER, 4,4 litra, 4 cylindry						
Technologia	Układ wtryskowy CommonRail, 4 zawory na cylinder, DOC + SCR						
Przekładnia							
Typ / Liczba przełożeń	12x12			Semi Powershift 16x16			
Biegi / Zakresy	6x2			4x4			
Przekładnia nawrotna	Power Shuttle (dźwignia Comfort Control i przycisk wysprzęglania na dźwigni) + Funkcja sprzęgła w hamulcu (opcja)			Elektrohydrauliczna Power Shuttle (dźwignia Power Control z funkcją Comfort Control) + Funkcja sprzęgła w hamulcu (opcja)			
Min. prędkość przy 1400 obr./min	1,26			1,31			
Opcjonalna przekładnia pełzająca	24x24			32x32			
Min. prędkość przy 1400 obr./min* z biegami pełzającymi	0,09			0,10			
WOM							
Obsługa i włączanie	Niezależny / Włączany elektrohydraulicznie						
Standardowe prędkości WOM	540 / 540 Eco		540 / 1000		540 / 540 Eco		
Opcjonalne prędkości WOM	540 / 1000 // 540 / 540 Eco / 1000		540 / 540 Eco / 1000 // 540 / 540 Eco		540 / 1000 // 540 / 540 Eco / 1000		
Prędkość obrotowa WOM przy obr./min silnika	540 i 1000		2000		1550		
Prędkość obrotowa WOM przy obr./min silnika	540 Eco		1550				
Wałek WOM							
Standardowe	6 wpustów						
Opcja	6 i 21 wpustów						
Układ hydrauliczny							
Maksymalny wydatek oleju — pompa 1	33 l/min obsługuje układ kierowniczy, hamulcowy, blokadę mechanizmu różnicowego, wałek WOM i napęd na 4 koła						
Standardowy maksymalny wydatek oleju — pompa 2	58 l/min obsługuje wyjścia hydrauliczne i podnośnik						
Opcjonalny maksymalny wydatek oleju — pompa 2	58 l/min obsługuje tylny podnośnik + 42 l/min obsługuje wyjścia hydrauliczne						
	Wydatek obu pomp można połączyć i uzyskać w sumie 100 l/min dla wyjść hydraulicznych (np. do obsługi ładowacza czołowego)						
	W pełni automatyczna (przełącznik elektryczny w kabinie)						
Maksymalne ciśnienie	200						
Standardowa liczba wyjść hydraulicznych / Opcjonalna liczba wyjść hydraulicznych	2 / 3						
Tylny podnośnik							
Maksymalny udźwieg	4300		5200		4300		
Końcówki ramion dolnych	Końcówki hakowe (Kat. 2)		Końcówki hakowe (Kat. 3)		Końcówki hakowe (Kat. 2)		
Hamulce							
Typ	Elektrohydrauliczne / chłodzone olejowo						
Opony tylne							
Standardowe	420/85 R 34		420/85 R 38		420/85 R 34		
Opcja	460/85R34 — 480/70 R34 — 540/65R34		460/85 R 38 - 520/70 R 38 — 600/65 R 38		460/85R34 — 480/70 R34 — 540/65R34		
	340/85 R 38 — 420/85 R 38		480/70 R 38 — 540/65 R 38		340/85 R 38 — 420/85 R 38 — 480/70 R 38 — 540/65 R 38		
Pojemności							
Pojemność zbiornika paliwa	153			160			
Pojemność zbiornika płynu AdBlue®	18						
Przybliżona masa własna							
Napęd na 4 koła**	4070		4230		4400		4500

LEGENDA

- ISO TR14396
- * Wg testów producenta
- ** Konfiguracja standardowa z pełnym zbiornikiem paliwa, operatorem ważącym 75 kg i najmniejszym rozmiarem ogumienia

**PROSTA
WYDAJNOŚĆ**





www.MasseyFerguson.pl

www.facebook.com/masseyfergusonPolska
[Twitter.com/MF_EAME](https://twitter.com/MF_EAME)
[Instagram.com/MasseyFergusonGlobal](https://www.instagram.com/MasseyFergusonGlobal)
www.YouTube.com/MasseyFergusonPolska



MASSEY FERGUSON® to światowa marka koncernu AGCO.
© AGCO SAS. 2021 | A-PL-17337 | Polski



MASSEY FERGUSON